



**FEDERAZIONE ITALIANA GIUOCO CALCIO
LEGA NAZIONALE DILETTANTI**

DELEGAZIONE PROVINCIALE LECCE

Viale Rossini, 22 - 73100 LECCE TEL- 0832 / 396007 – FAX 0832.312319
SITO INTERNET : www.lndpuglia.it/Delegazioni/LECCE - www.lndpuglia.it – mail: cplnd.lecce@figc.it

Stagione Sportiva 2019/2020

Comunicato Ufficiale N° 34 del 21 Febbraio 2020

AVVISO IMPORTANTE

Si rammenta a tutte le Società interessate che il nuovo Statuto Federale, **per esercitare il diritto di voto**, oltre alla previsione dell'anzianità minima di affiliazione di 12 mesi precedenti la data di celebrazione della relativa Assemblea elettiva ed alla condizione che, in ciascuna delle stagioni sportive concluse, comprese nell'indicato periodo di anzianità di affiliazione, le stesse Società abbiano, con carattere continuativo, svolto attività sportiva partecipando negli stessi 12 mesi antecedenti la data di convocazione dell'Assemblea all'attività sportiva ufficiale della FIGC, **ha introdotto la iscrizione al Registro delle Società ed Associazioni Sportive Dilettantistiche del C.O.N.I.**

Per tale motivo, pertanto, si invitano tutte le Società a verificare con attenzione se l'iscrizione al suindicato Registro si è perfezionata ed, eventualmente, a documentare con cortese sollecitudine il possesso di tale requisito alla Segreteria del Comitato.

Laddove necessario, la Segreteria del Comitato è altresì disponibile a fornire le opportune delucidazioni e l'eventuale assistenza a tutti coloro che avessero incontrato difficoltà per perfezionare l'indicata iscrizione del Registro nel Registro del C.O.N.I. contattando il n. 080.5699013.

ADEMPIMENTI CONNESSI AL REGISTRO CONI PER LA STAGIONE 2019/2020

In relazione ai periodici invii delle società affiliate che la FIGC effettua al Registro CONI, si segnala che il CONI ha evidenziato una serie di anomalie.

Ad ogni buon fine si riporta la seguente nota:

L'iscrizione al Registro delle Società Sportive dilettantistiche gestito dal C.O.N.I. segue la Stagione Sportiva e, pertanto, decade automaticamente al 30 giugno di ogni anno. A partire dal 1° Luglio 2019, con l'avvio della nuova Stagione 2019/2020, le Società associate alla L.N.D. dovranno, dunque, rinnovare la propria iscrizione.

A tal fine, si informa che il C.E.D. della L.N.D. ha reso operativo il processo telematico sul portale delle Società della Lega Nazionale Dilettanti, che consentirà a queste ultime di caricare la documentazione per il Registro C.O.N.I.

I dati che seguono devono **obbligatoriamente** essere validati od opportunamente modificati secondo le procedure in essere già note alle Società:

Nome e Codice Fiscale del **Legale Rappresentante** (Presidente);

Nome e Codice Fiscale del **Vice Presidente**;

Codice fiscale e/o partita IVA della Società;

Attraverso il menù "*Dati Societari*", è stata aggiunta la nuova funzione denominata "*Registro C.O.N.I.*" in cui le Società potranno effettuare l'*upload* delle informazioni richieste, inviando i files in formato PDP (grandezza massima 3 MB ciascuno).

Successivamente alla trasmissione, le Società dovranno firmare elettronicamente i files caricati nel sistema dal menù "*Firma elettronica*" -> "*Documenti da firmare*" alla voce "*Registro C.O.N.I.*".

I sottoelencati documenti occorrenti per il rinnovo annuale dell'iscrizione sono **obbligatori**:

Atto costitutivo/Statuto della Società oppure Statuto della Società (indicando **obbligatoriamente** la data di deposito del documento all' Agenzia delle Entrate che deve apparire sui fogli caricati).

Essendo la data di registrazione degli atti presso l'Agenzia delle Entrate un dato **obbligatorio**, il programma di apposizione della firma elettronica controllerà la presenza dell'informazione e, in difetto, non apporrà la marcatura digitale al documento.

Ha, invece, carattere facoltativo il caricamento a sistema della copia di un documento di riconoscimento del Legale Rappresentante della Società.

Rimane fermo l'**obbligo** per la Società di inoltrare tramite il portale della Lega Nazionale Dilettanti anche le successive modifiche intervenute in corso di Stagione, inserendo sul portale le scansioni in formato PDF (sempre di dimensione massima di 3 MB per ciascun documento) dei verbali assembleari che riportino modifiche allo statuto e alle cariche sociali, specificandone sempre la data di deposito presso l'Agenzia delle Entrate.

Si rammenta che in caso di persistenza delle anomalie, le società non verranno iscritte nel Registro e conseguentemente non potranno essere destinatarie delle facilitazioni fiscali previste per le associazioni e società sportive dilettantistiche.

AVVISO IMPORTANTE

Si rammenta a tutte le Società interessate che dal **1 Luglio 2020** sarà **obbligatorio, per lo svolgimento dell'attività e per tutte le notifiche previste dal Codice di Giustizia Sportiva, avere la titolarità di un indirizzo p.e.c. (posta elettronica certificata).**

Per tale motivo, pertanto, si invitano tutte le Società a inserire, sin da ora, il proprio indirizzo P.E.C. nella propria area riservata.

Laddove necessario, la Segreteria del Comitato è altresì disponibile a fornire ogni più opportuna assistenza per ottenere, laddove non ancora richiesto, l'attribuzione di un indirizzo di posta elettronica certificata da utilizzare nei rapporti con la F.I.G.C.

COMUNICAZIONI

1. COMUNICAZIONI F.I.G.C.

1.1. (STRALCIO COMUNICATO UFFICIALE N. 160/A DEL 10 FEBBRAIO 2020)

Il Consiglio Federale

- nella riunione del 27 gennaio 2020;
- vista la modifica dell'art. 30, comma 4, del Regolamento della Lega Nazionale Dilettanti proposta dalla medesima Lega;
- visto l'art. 27 dello Statuto Federale

ha deliberato

di approvare la modifica dell'art. 30, comma 4, del Regolamento della Lega Nazionale Dilettanti, secondo il testo allegato sub A).

Regolamento Lega Nazionale Dilettanti

Vecchio testo	Nuovo testo
<p>Art. 30 Lo svolgimento dei Campionati</p> <p>4. Le gare non iniziate, interrotte o annullate sono recuperate con le modalità fissate, con decisione inappellabile, dalla Lega, dai Comitati, dalle Divisioni e dai Dipartimenti. Per le gare interrotte in conseguenza di fatti o situazioni che non comportano l'irrogazione delle sanzioni di cui all'art. 17 del Codice di Giustizia Sportiva deve essere disposta, in altra data, la prosecuzione, dei soli minuti non giocati. La quantificazione dei minuti non giocati è determinata, con decisione inappellabile, dal direttore di gara. La prosecuzione delle gare interrotte in conseguenza di fatti o situazioni che non comportano l'irrogazione delle sanzioni di cui all'art. 17 del Codice di</p>	<p>Art. 30 Lo svolgimento dei Campionati</p> <p>4. Le gare non iniziate, interrotte o annullate sono recuperate con le modalità fissate, con decisione inappellabile, dalla Lega, dai Comitati, dalle Divisioni e dai Dipartimenti. Per le gare interrotte in conseguenza di fatti o situazioni che non comportano l'irrogazione delle sanzioni di cui all'art. 10 del Codice di Giustizia Sportiva deve essere disposta, in altra data, la prosecuzione, dei soli minuti non giocati. La quantificazione dei minuti non giocati è determinata, con decisione inappellabile, dal direttore di gara. La prosecuzione delle gare interrotte in conseguenza di fatti o situazioni che non comportano l'irrogazione delle sanzioni di cui all'art. 10 del Codice di</p>

<p>Giustizia Sportiva avviene con le seguenti modalità:</p> <p>a) la partita riprende esattamente dalla situazione di gioco che era in corso al momento della interruzione, come da referto del direttore di gara;</p> <p>b) nella prosecuzione della gara possono essere schierati tutti i calciatori che erano già tesserati per le due Società Associate al momento della interruzione, indipendentemente dal fatto che fossero o meno sulla distinta del direttore di gara il giorno della interruzione, con le seguenti avvertenze:</p> <p>i) i calciatori scesi in campo e sostituiti nel corso della prima partita non possono essere schierati nuovamente;</p> <p>ii) i calciatori espulsi nel corso della prima partita non possono essere schierati nuovamente né possono essere sostituiti da altri calciatori nella prosecuzione;</p> <p>iii) i calciatori che erano squalificati per la prima partita non possono essere schierati nella prosecuzione.</p> <p>iv) possono essere schierati nella prosecuzione i calciatori squalificati con decisione relativa ad una gara disputata successivamente alla partita interrotta;</p> <p>v) le ammonizioni singole inflitte del direttore di gara nel corso della gara interrotta non vengono prese in esame dagli organi disciplinari fino a quando non sia stata giocata anche la prosecuzione;</p> <p>vi) nel corso della prosecuzione, le due squadre possono effettuare solo le sostituzioni non ancora effettuate nella prima gara. E' fatta salva la particolare disciplina per le attività di Calcio a Cinque.</p>	<p>Giustizia Sportiva avviene con le seguenti modalità:</p> <p>a) la partita riprende esattamente dalla situazione di gioco che era in corso al momento della interruzione, come da referto del direttore di gara;</p> <p>b) nella prosecuzione della gara possono essere schierati tutti i calciatori che erano già tesserati per le due Società Associate al momento della interruzione, indipendentemente dal fatto che fossero o meno sulla distinta del direttore di gara il giorno della interruzione, con le seguenti avvertenze:</p> <p>i) i calciatori scesi in campo e sostituiti nel corso della prima partita non possono essere schierati nuovamente;</p> <p>ii) i calciatori espulsi nel corso della prima partita non possono essere schierati nuovamente né possono essere sostituiti da altri calciatori nella prosecuzione;</p> <p>iii) i calciatori che erano squalificati per la prima partita non possono essere schierati nella prosecuzione;</p> <p>iv) possono essere schierati nella prosecuzione i calciatori squalificati con decisione relativa ad una gara disputata successivamente alla partita interrotta;</p> <p>v) le ammonizioni singole inflitte del direttore di gara nel corso della gara interrotta non vengono prese in esame dagli organi disciplinari fino a quando non sia stata giocata anche la prosecuzione;</p> <p>vi) nel corso della prosecuzione, le due squadre possono effettuare solo le sostituzioni non ancora effettuate nella prima gara. E' fatta salva la particolare disciplina per le attività di Calcio a Cinque.</p>
---	---

1.2. (STRALCIO COMUNICATO UFFICIALE N. 161/A DEL 12 FEBBRAIO 2020)

ABBREVIAZIONE DEI TERMINI PROCEDURALI DINANZI AGLI ORGANI DI GIUSTIZIA SPORTIVA PER LE ULTIME 4 GIORNATE E GLI EVENTUALI SPAREGGI DEI CAMPIONATI REGIONALI, PROVINCIALI E DISTRETTUALI DI CALCIO A 11 E DI CALCIO A 5 – MASCHILI E FEMMINILI – DELLA LEGA NAZIONALE DILETTANTI E DEI CAMPIONATI REGIONALI, PROVINCIALI E DISTRETTUALI ALLIEVI E GIOVANISSIMI – (stagione sportiva 2019/2020)

Il Presidente Federale

- preso atto della richiesta pervenuta dalla Lega Nazionale Dilettanti avente ad oggetto l'abbreviazione dei termini dei procedimenti dinanzi ai Giudici Sportivi Territoriali e alla Corte Sportiva di Appello a livello territoriale, relativa alle ultime quattro giornate e gli eventuali spareggi dei Campionati Regionali, Provinciali e Distrettuali di calcio a 11 e di calcio a 5 – maschili e femminili della Lega Nazionale Dilettanti e dei Campionati regionali, provinciali e distrettuali allievi e giovanissimi (stagione sportiva 2019/2020);

- ritenuto che i calendari delle gare sopra citate, impongono la necessità di un provvedimento che abbrevi i termini dei sopra richiamati procedimenti al fine di consentire la disputa delle gare delle fasi sopra citate;

visti gli artt. di cui al Titolo III, Capo I e Capo II, Sezione II del Codice di Giustizia Sportiva;

visti, nello specifico, gli artt. 64, 65, 66, comma 1, lett. b), 67, 76, 77 e 78 del Codice di Giustizia Sportiva; visto l'art. 49, comma 12 del Codice di Giustizia Sportiva;

delibera

Comunicato Ufficiale n. 33 della Delegazione Provinciale LND di Lecce S.S. 2019/2020

di stabilire, per i procedimenti introdotti ai sensi degli artt. 65, 66, comma 1, lett. b), 67, 76, 77 e 78 incardinati dalla data di pubblicazione del presente comunicato sino al termine delle competizioni sopra citate, le seguenti abbreviazioni di termini:

1) per i procedimenti in prima istanza presso i Giudici Sportivi territoriali presso i Comitati Regionali, Provinciali e Distrettuali e instaurati su ricorso della parte interessata:

- il termine entro cui deve esser preannunciato il ricorso, unitamente al contributo e al contestuale invio alla controparte di copia della dichiarazione di preannuncio di reclamo, resta fermo alle ore 11:00 del giorno successivo a quello in cui si è svolta la gara alla quale si riferisce;

- il termine entro cui deve essere depositato il ricorso presso la segreteria del Giudice Sportivo e trasmesso, ad opera del ricorrente, alla controparte è fissato alle ore 15:00 del giorno successivo a quello in cui si è svolta la gara, con allegata la prova dell'invio alla controparte;

- il termine per presentare eventuali ulteriori memorie o controdeduzioni per i procedimenti instaurati su ricorso di parte è ridotto alle ore 18.00 del giorno successivo alla gara.

- il termine entro cui il Giudice è tenuto a pronunciarsi è fissato alle ore 15:00 del giorno successivo a quello in cui è stato depositato il ricorso. La decisione viene pubblicata entro lo stesso giorno in cui è stata adottata.

2) per i procedimenti di ultima istanza presso la Corte sportiva di Appello a livello territoriale:

- il termine per presentare il preannuncio di reclamo, unitamente al contributo, alla eventuale richiesta di copia dei documenti e al contestuale invio alla controparte di copia della dichiarazione di preannuncio di reclamo, è fissato alle ore 24:00 del giorno in cui è stata pubblicata la decisione del Giudice Sportivo;

- il termine entro cui deve essere depositato il ricorso presso la segreteria della Corte Sportiva di Appello a livello territoriale e trasmesso, ad opera del ricorrente, alla controparte è fissato alle ore 11:00 del giorno successivo alla pubblicazione della decisione che si intende impugnare ovvero del giorno stesso della ricezione della copia dei documenti;

- il termine entro cui la controparte può ottenere copia dei documenti, ove ne faccia richiesta, è fissato alle ore 16:00 del giorno successivo a quello in cui ha ricevuto la dichiarazione con la quale viene preannunciato il reclamo;

- il termine entro cui il Presidente della Corte Sportiva di Appello a livello territoriale fissa l'udienza in camera di consiglio, è fissato a 1 giorno dal deposito del reclamo;

- il termine entro cui deve tenersi l'udienza dinanzi alla Corte Sportiva di Appello a livello territoriale è fissato a 2 giorni dal deposito del reclamo;

- il termine entro cui il reclamante e gli altri soggetti individuati dal Presidente della Corte Sportiva di Appello a livello territoriale, ai quali è stato comunicato il provvedimento di fissazione, possono fare pervenire ulteriori memorie e documenti è fissato alle ore 12:00 del giorno precedente della data fissata per l'udienza;

- al termine dell'udienza che definisce il giudizio viene pubblicato il dispositivo della decisione.

3) Il deposito di ricorsi, del preannuncio di reclamo, del reclamo e controdeduzioni dovrà essere effettuato a mezzo pec o telefax, o essere depositato presso la sede del Comitato Regionale o Delegazione di appartenenza nei termini sopra precisati.

Ove l'atto debba essere comunicato alla controparte, è onere del reclamante la trasmissione nei termini di cui sopra a mezzo pec o telefax.

2. COMUNICAZIONI L.N.D.

2.1. (STRALCIO NOTA SEGRETERIA DEL 14 FEBBRAIO 2019)

Oggetto: Onorificenze Sportive - Stelle al Merito Sportivo e Palme al Merito Tecnico per l'anno 2019.

Con riferimento all'oggetto, in allegato al presente Comunicato Ufficiale si pubblica la documentazione pervenuta dalla Segreteria Generale della F.I.G.C. inerente la nota relativa ai "criteri" nonché il modello del questionari, che dovranno essere utilizzati per la formulazione di eventuali proposte di soggetti e/o Società in possesso dei requisiti idonei all'assegnazione delle Benemerienze del C.O.N.I..

Le proposte dovranno essere inviate entro e non oltre il 25 febbraio 2020 alla Segreteria della Lega Nazionale Dilettanti (email Ind.segreteria@figc.it), al fine di consentire il successivo inoltro alla F.I.G.C. che provvederà all'esame delle stesse e alla trasmissione al C.O.N.I. per le sue valutazioni di esclusiva competenza.

ESORDIENTI FAIR PLAY ÉLITE 2019/2020

ATTIVITA' NAZIONALE GIOVANILE DI CALCIO A NOVE

TORNEO UNDER 13 – ESORDIENTI FAIR PLAY ÉLITE 2019

Secondo quanto precedentemente pubblicato per quanto riguarda i gironi di qualificazione Interregionale

- Si qualificano alla fase successiva le prime classificate dei gironi, le tre semifinali si svolgeranno in un unico incontro su di un campo che verrà sorteggiato;
- Secondo il tabellone i tre gironi saranno così formati:

GIRONE A

ASD WONDERFUL
ASD BARI CAMPIONI
ASD NITOR

GIRONE B

ASD NICK CALCIO
ASD INTESA SPORT CLUB
ASD S.PIO X

GIRONE C

ASD F. MICCOLI
ASD EURO SPORT ACADEMY
AS TRICASE

Il sorteggio dei campi di gara, sarà effettuato **MARTEDI 3 MARZO 2020 alle ore 16,30**, presso la Sala Meeting della FIGC-LND sita in Via Pende 23 a BARI. Le società sono invitate a partecipare e nella stessa giornata dovranno comunicare dopo il sorteggio campo, giorno e ora di gioco. Le date di svolgimento presumibilmente dovranno essere tra il 9 ed il 15 Marzo 2020. La finale si svolgerà a Bari.

SELEZIONE TERRITORIALE PUGLIA-BASILICATA

Il Coordinatore Federale Regionale Puglia del Settore Giovanile e Scolastico, Prof. Antonio Quarto, con riferimento all'attività di Sviluppo dell'Attività Under 15 comunica l'elenco delle ragazze convocate per il giorno **Mercoledì 26 Febbraio 2020** alle ore 16:00 presso il C.S. "Belmonte" di Crispiano, via Donato Tagliente – Taranto (TA).

Le calciatrici convocate dovranno presentarsi puntuali e munite del kit personale di giuoco (tuta, kway, maglia, calzoncini, calzettoni), oltre a parastinchi, certificato di idoneità per l'attività agonistica con firma digitale e un paio di scarpe da calcio.

Per qualsiasi comunicazione contattare il Team Manager: Sig.ra MIRANDA Roberta (Tel. 392.1495890).

In caso di indisponibilità motivata delle calciatrici convocate, le Società devono darne immediata comunicazione, inviando eventualmente certificazione medica per l'assenza.

Selezionatore Under 15 F: MILELLA Giuseppe

Si ringraziano le Società per la collaborazione offerta e si porgono cordiali saluti.

CATEGORIA: UNDER 15 FEMMINILE

ORARIO: 16.00

COGNOME	NOME	DATA DI NASCITA	SOCIETA'
MARGARI	BENEDETTA	6/01/2005	WOMEN LECCE
ROLLO	GIULIANA	17/09/2006	WOMEN LECCE
DE PUNZIO	NOEMI	13/06/2006	WOMEN LECCE

VISITE DIRIGENTI FEDERALI

Visto l'inizio dei tornei dell'attività di base, si è constatato che a fronte di una regolare iscrizione alle diverse attività da parte delle società non corrisponde un altrettanto regolare tesseramento dei calciatori da impiegare.

Pertanto, a tutela delle società e dei ragazzi e nel completo rispetto delle norme federali, l'ufficio del Coordinatore predisporrà delle visite mirate, effettuate dai Responsabili dell'Attività di Base delle diverse Delegazioni (o da altri dirigenti federali da esso delegati), per controllare il regolare andamento delle gare e che nelle stesse non vengano impiegati atleti privi di regolare tesseramento o addirittura di età differente da quella prevista.

Si invitano le società a prendere attenta visione di quanto sopra per non incorrere in provvedimenti disciplinari o sanzionatori da parte degli organi preposti.

CAMPIONATI PROVINCIALI

ALLIEVI UNDER 17 PROVINCIALI

VARIAZIONI DI GARA APPROVATE

- Si comunica che la gara LEVANTE CAPRARICA – SOCCER GUAGNANO, valevole per la 4^a Giornata di Ritorno del campionato Allievi U17 Girone A, in programma il 23/02/2020, viene posticipata al 24/02/2020 alle ore 17:00;
- Si comunica che la gara LEVERANO CALCIO – VERNOLE CALCIO, valevole per la 4^a Giornata di Ritorno del campionato Allievi U17 Girone A, in programma il 23/02/2020, viene posticipata al 02/03/2020 alle ore 16:30;
- Si comunica che la gara LEVERANO CALCIO – POLISPORTIVA GALATONE, valevole per la 6^a Giornata di Ritorno del campionato Allievi U17 Girone A, in programma il 08/03/2020, viene anticipata al 07/03/2020 alle ore 16:30, stante la definitiva indisponibilità del campo da giuoco per la domenica mattina.

ALLIEVI UNDER 17 PROVINC. -LE-

GIRONE A - 4 Giornata - RITORNO

Squadra 1	Squadra 2	A/R	Data/Ora	Impianto	Localita' Impianto	Indirizzo Impianto
LEVANTE CAPRARICA	SOCCER GUAGNANO	R	24/02/2020 17:00	38 CAMPO COMUNALE "A. GARRISI"	CAPRARICA DI LECCE	VIA PROV. PER MARTANO
LEVERANO CALCIO	VERNOLE CALCIO 2017	R	02/03/2020 16:30	155 CAMPO COMUNALE LEVERANO E.A.*	LEVERANO	VIA MARCHE
VIRTUS GALATINA	REAL SOCCER LEVERANO	R	23/02/2020 10:00	91 C.S. COMU.PRE CAMPO"G.SPECCHIAI	GALATINA	VIA CHIETI
SPORTING CLUB LECCE	SAN GUIDO ACADEMY DAMBLE	R	24/02/2020 15:30	62 CAMPO COMUNALE *	CAVALLINO	PROVINCIALE PER CAPRARICA
POLISPORTIVA GALATONE	SALENTO ACADEMY LECCE	R	26/02/2020 17:00	92 CE SP.POLIVALENTE "A.COLITTA"	GALATONE	VIA COSIMO SETTIMO
Riposa	LUPIAE LECCE A.S.D.					

GIRONE A - 5 Giornata - RITORNO

Squadra 1	Squadra 2	A/R	Data/Ora	Impianto	Localita' Impianto	Indirizzo Impianto
POLISPORTIVA GALATONE	LUPIAE LECCE A.S.D.	R	01/03/2020 10:00	92 CE SP.POLIVALENTE "A.COLITTA"	GALATONE	VIA COSIMO SETTIMO
REAL SOCCER LEVERANO	LEVANTE CAPRARICA	R	01/03/2020 10:00	155 CAMPO COMUNALE LEVERANO E.A.*	LEVERANO	VIA MARCHE
SOCCER GUAGNANO	SPORTING CLUB LECCE	R	01/03/2020 10:00	103 CAMPO COMUNALE "CARMEN LONGO"	GUAGNANO	VIA KENNEDY
SALENTO ACADEMY LECCE	SAN GUIDO ACADEMY DAMBLE	R	04/03/2020 17:00	1071 CAMPO SPORTIVO GRECO "DR2018"	LECCE-FRAZ.VILLA CONVENTO	PRO.LE LECCE-NOVOLI
VERNOLE CALCIO 2017	VIRTUS GALATINA	R	04/03/2020 18:30	264 CAMPO COMUNALE VERNOLE	VERNOLE	VIA ACQUARICA
Riposa	LEVERANO CALCIO					

GIRONE A - 6 Giornata - RITORNO

Squadra 1	Squadra 2	A/R	Data/Ora	Impianto	Localita' Impianto	Indirizzo Impianto
SAN GUIDO ACADEMY DAMBLE	SOCCER GUAGNANO	R	06/03/2020 15:30	239 CAMPO COMUNALE SURBO	SURBO	VIA CAMPO CPORTIVO
LEVANTE CAPRARICA	VERNOLE CALCIO 2017	R	08/03/2020 09:30	38 CAMPO COMUNALE "A.GARRISI"	CAPRARICA DI LECCE	VIA PROV. PER MARTANO
LEVERANO CALCIO	POLISPORTIVA GALATONE	R	07/03/2020 16:30	155 CAMPO COMUNALE LEVERANO E.A.*	LEVERANO	VIA MARCHE
SPORTING CLUB LECCE	REAL SOCCER LEVERANO	R	09/03/2020 15:30	62 CAMPO COMUNALE *	CAVALLINO	PROVINCIALE PER CAPRARICA
LUPIAE LECCE A.S.D.	SALENTO ACADEMY LECCE	R	11/03/2020 16:00	107H CAMPO PRIV FIAT CNH *DR06/19	SURBO	S.S. LECCE BRINDISI
Riposa	VIRTUS GALATINA					

GIRONE A - 7 Giornata - RITORNO

Squadra 1	Squadra 2	A/R	Data/Ora	Impianto	Localita' Impianto	Indirizzo Impianto
POLISPORTIVA GALATONE	VIRTUS GALATINA	R	15/03/2020 10:00	92 CE SP.POLIVALENTE "A.COLITTA"	GALATONE	VIA COSIMO SETTIMO
REAL SOCCER LEVERANO	SAN GUIDO ACADEMY DAMBLE	R	15/03/2020 10:00	155 CAMPO COMUNALE LEVERANO E.A.	LEVERANO	VIA MARCHE
LUPIAE LECCE A.S.D.	LEVERANO CALCIO	R	18/03/2020 16:00	107H CAMPO PRIV FIAT CNH *DR06/19	SURBO	S.S. LECCE BRINDISI
SALENTO ACADEMY LECCE	SOCCER GUAGNANO	R	18/03/2020 17:00	107B CA PRI."VICTORY CLUB"	LECCE	SAN LIGORIO KM10
VERNOLE CALCIO 2017	SPORTING CLUB LECCE	R	18/03/2020 18:30	264 CAMPO COMUNALE VERNOLE	VERNOLE	VIA ACQUARICA
Riposa	LEVANTE CAPRARICA					

GIRONE A - 8 Giornata

Squadra 1	Squadra 2	A/R	Data/Ora	Impianto	Localita' Impianto	Indirizzo Impianto
SAN GUIDO ACADEMY DAMBLE	VERNOLE CALCIO 2017	R	20/03/2020 15:30	239 CAMPO COMUNALE SURBO	SURBO	VIA CAMPO CPORTIVO
LEVANTE CAPRARICA	POLISPORTIVA GALATONE	R	22/03/2020 09:30	38 CAMPO COMUNALE "A.GARRISI"	CAPRARICA DI LECCE	VIA PROV. PER MARTANO
LEVERANO CALCIO	SALENTO ACADEMY LECCE	R	21/03/2020 16:30	155 CAMPO COMUNALE LEVERANO E.A.	LEVERANO	VIA MARCHE
SOCCER GUAGNANO	REAL SOCCER LEVERANO	R	22/03/2020 10:00	103 CAMPO COMUNALE "CARMEN LONGO"	GUAGNANO	VIA KENNEDY
VIRTUS GALATINA	LUPIAE LECCE A.S.D.	R	22/03/2020 10:00	91 C.S. COMU.PRE CAMPO"G.SPECCHIA	GALATINA	VIA CHIETI
Riposa	SPORTING CLUB LECCE					

GIRONE A - 9 Giornata - RITORNO

Squadra 1	Squadra 2	A/R	Data/Ora	Impianto	Localita' Impianto	Indirizzo Impianto
LEVERANO CALCIO	VIRTUS GALATINA	R	28/03/2020 16:30	155 CAMPO COMUNALE LEVERANO E.A.	LEVERANO	VIA MARCHE
POLISPORTIVA GALATONE	SPORTING CLUB LECCE	R	29/03/2020 10:00	92 CE SP.POLIVALENTE "A.COLITTA"	GALATONE	VIA COSIMO SETTIMO
REAL SOCCER LEVERANO	SALENTO ACADEMY LECCE	R	29/03/2020 10:00	155 CAMPO COMUNALE LEVERANO E.A.	LEVERANO	VIA MARCHE
LUPIAE LECCE A.S.D.	LEVANTE CAPRARICA	R	01/04/2020 16:00	107H CAMPO PRIV FIAT CNH *DR06/19	SURBO	S.S. LECCE BRINDISI
VERNOLE CALCIO 2017	SOCCER GUAGNANO	R	01/04/2020 18:30	264 CAMPO COMUNALE VERNOLE	VERNOLE	VIA ACQUARICA
Riposa	SAN GUIDO ACADEMY DAMBLE					

GIRONE A - 10 Giornata - RITORNO

Squadra 1	Squadra 2	A/R	Data/Ora	Impianto	Localita' Impianto	Indirizzo Impianto
SAN GUIDO ACADEMY DAMBLE	POLISPORTIVA GALATONE	R	03/04/2020 15:30	239 CAMPO COMUNALE SURBO	SURBO	VIA CAMPO CPORTIVO
LEVANTE CAPRARICA	LEVERANO CALCIO	R	05/04/2020 09:30	38 CAMPO COMUNALE "A.GARRISI"	CAPRARICA DI LECCE	VIA PROV. PER MARTANO
REAL SOCCER LEVERANO	VERNOLE CALCIO 2017	R	05/04/2020 10:00	155 CAMPO COMUNALE LEVERANO E.A.	LEVERANO	VIA MARCHE
SPORTING CLUB LECCE	LUPIAE LECCE A.S.D.	R	06/04/2020 15:30	62 CAMPO COMUNALE *	CAVALLINO	PROVINCIALE PER CAPRARICA
SALENTO ACADEMY LECCE	VIRTUS GALATINA	R	08/04/2020 17:00	107I CAMPO SPORTIVO GRECO *DR2018	LECCE-FRAZ.VILLA CONVENTO	PRO.LE LECCE-NOVOLI
Riposa	SOCCER GUAGNANO					

GIRONE A - 8 Giornata - RECUPERO

Squadra 1	Squadra 2	A/R	Data/Ora	Impianto	Localita' Impianto	Indirizzo Impianto
POLISPORTIVA GALATONE	LEVANTE CAPRARICA	A	10/04/2020 16:30	92 CE SP.POLIVALENTE "A.COLITTA"	GALATONE	VIA COSIMO SETTIMO

GIRONE A - 11 Giornata - RECUPERO

Squadra 1	Squadra 2	A/R	Data/Ora	Impianto	Localita' Impianto	Indirizzo Impianto
SALENTO ACADEMY LECCE	VERNOLE CALCIO 2017	A	16/04/2020 17:30	107B CA PRI."VICTORY CLUB"	LECCE	SAN LIGORIO KM10

GIRONE A - 2 Giornata - RITORNO - RECUPERO

Squadra 1	Squadra 2	A/R	Data/Ora	Impianto	Localita' Impianto	Indirizzo Impianto
VIRTUS GALATINA	SAN GUIDO ACADEMY DAMBLE	R	16/04/2020 15:30	91 C.S. COMU.PRE CAMPO"G.SPECCHIA	GALATINA	VIA CHIETI

GIRONE A - 11 Giornata – RITORNO - ULTIMA

Squadra 1	Squadra 2	A/R	Data/Ora	Impianto	Localita' Impianto	Indirizzo Impianto
LEVERANO CALCIO	SPORTING CLUB LECCE	R	18/04/2020 16:30	155 CAMPO COMUNALE LEVERANO E.A.	LEVERANO	VIA MARCHE
POLISPORTIVA GALATONE	SOCCER GUAGNANO	R	19/04/2020 10:00	92 CE SP.POLIVALENTE "A.COLITTA"	GALATONE	VIA COSIMO SETTIMO
VIRTUS GALATINA	LEVANTE CAPRARICA	R	19/04/2020 10:00	91 C.S. COMU.PRE CAMPO"G.SPECCHIA	GALATINA	VIA CHIETI
LUPIAE LECCE A.S.D.	SAN GUIDO ACADEMY DAMBLE	R	22/04/2020 16:00	107H CAMPO PRIV FIAT CNH *DR06/19	SURBO	S.S. LECCE BRINDISI
VERNOLE CALCIO 2017	SALENTO ACADEMY LECCE	R	22/04/2020 18:30	264 CAMPO COMUNALE VERNOLE	VERNOLE	VIA ACQUARICA
Riposa	REAL SOCCER LEVERANO					

RISULTATI UFFICIALI GARE DEL 14/02/2020

Si trascrivono qui di seguito i risultati ufficiali delle gare disputate

GIRONE A - 3 Giornata - R			
SAN GUIDO ACADEMY DAMBLE	- LEVANTE CAPRARICA	8 - 0	
(1) SOCCER GUAGNANO	- VIRTUS GALATINA	3 - 1	

(1) - disputata il 16/02/2020

PROVVEDIMENTI DISCIPLINARI

In base alle risultanze degli atti ufficiali non sono state deliberate le seguenti sanzioni disciplinari.

GIOVANISSIMI UNDER 15 PROVINCIALI

VARIAZIONI DI GARA APPROVATE

- Si comunica che la gara BRILLA CAMPI – LUPIAE LECCE SQ. B, valevole per la 4^a Giornata di Ritorno del campionato Giovanissimi U15 Girone A, in programma il 23/02/2020, viene posticipata al giorno 24/02/2020 alle ore 16:00.

PROSSIMI TURNI

GIOVANISSIMI UNDER 15 PROVINC. -LE-

GIRONE A - 4 Giornata - RITORNO

Squadra 1	Squadra 2	A/R	Data/Ora	Impianto	Localita' Impianto	Indirizzo Impianto
BRILLA CAMPI	LUPIAE LECCE A.S.D. sq.B	R	24/02/2020 16:00	107I CAMPO SPORTIVO GRECO "DR2018"	LECCE-FRAZ.VILLA CONVENTO	PRO.LE LECCE-NOVOLI
NOVOLI	SAN GIOVANNI BOSCO	R	24/02/2020 19:00	159 CAMPO COMUNALE "TOTO CEZZI"	NOVOLI	VIA TREPUIZZI
LECCE SOCCER ACADEMY A RL	GIALLOROSSO PARADISE A RL	R	25/02/2020 15:30	152A CAMPO EUROPA SPORT (CAMPO C)	NARDO	STR. PROV.NARDO-COPERTINO
MEMORY CAMPI	LUPIAE LECCE A.S.D.	R	26/02/2020 19:00	34 CAMPO COMUNALE "R. TREVISI"	CAMPI SALENTINA	VIA SQUINZANO
SALENTO ACADEMY LECCE	REAL SOCCER LEVERANO	R	26/02/2020 16:00	107B CA PRI "VICTORY CLUB"	LECCE	SAN LIGORIO KM10
SAN GUIDO ACADEMY DAMBLE	COPERTINO CALCIO	R	26/02/2020 15:30	239 CAMPO COMUNALE SURBO	SURBO	VIA CAMPO CPORTIVO

GIRONE A - 5 Giornata - RITORNO

Squadra 1	Squadra 2	A/R	Data/Ora	Impianto	Localita' Impianto	Indirizzo Impianto
LUPIAE LECCE A.S.D. sq.B	SAN GUIDO ACADEMY DAMBLE	R	27/02/2020 16:30	107H CAMPO PRIV FIAT CNH "DR06/19"	SURBO	S.S. LECCE BRINDISI
SAN GIOVANNI BOSCO	GIALLOROSSO PARADISE A RL	R	28/02/2020 16:30	263A CAMPO DON BOSCO VEGLIE S.G.S.	VEGLIE	VIA SAN MARTINO
REAL SOCCER LEVERANO	MEMORY CAMPI	R	29/02/2020 15:30	73C CA VECCHIO COMUNALE	COPERTINO	VIA LECCE
COPERTINO CALCIO	SALENTO ACADEMY LECCE	R	01/03/2020 10:00	73A C.COMUNALE "GUIDO VANTAGGIATO"	COPERTINO	VIA LECCE
NOVOLI	BRILLA CAMPI	R	02/03/2020 19:00	159 CAMPO COMUNALE "TOTO CEZZI"	NOVOLI	VIA TREPUIZZI
LUPIAE LECCE A.S.D.	LECCE SOCCER ACADEMY A RL	R	04/03/2020 16:00	107H CAMPO PRIV FIAT CNH "DR06/19"	SURBO	S.S. LECCE BRINDISI

GIRONE A - 6 Giornata - RITORNO

Squadra 1	Squadra 2	A/R	Data/Ora	Impianto	Localita' Impianto	Indirizzo Impianto
BRILLA CAMPI	SAN GIOVANNI BOSCO	R	08/03/2020 10:00	1071 CAMPO SPORTIVO GRECO *DR2018	LECCE-FRAZ.VILLA CONVENTO	PRO.LE LECCE-NOVOLI
GIALLOROSSO PARADISE A RL	LUPIAE LECCE A.S.D.	R	08/03/2020 10:00	109 CAM.COM.SAN VITO MARTIRE E.A	LEQUILE	VIA TRAMACERE
LECCE SOCCER ACADEMY A RL	REAL SOCCER LEVERANO	R	10/03/2020 15:30	152A CAMPO EUROPA SPORT (CAMPO C)	NARDO	STR. PROV.NARDO-COPERTINO
MEMORY CAMPI	COPERTINO CALCIO	R	11/03/2020 19:00	34 CAMPO COMUNALE "R.TREVISI"	CAMPI SALENTINA	VIA SQUINZANO
SALENTO ACADEMY LECCE	LUPIAE LECCE A.S.D. sq.B	R	11/03/2020 16:00	107B CA PRI."VICTORY CLUB"	LECCE	SAN LIGORIO KM10
SAN GUIDO ACADEMY DAMBLE	NOVOLI	R	11/03/2020 15:30	239 CAMPO COMUNALE SURBO	SURBO	VIA CAMPO CPORTIVO

GIRONE A - 7 Giornata - RITORNO

Squadra 1	Squadra 2	A/R	Data/Ora	Impianto	Localita' Impianto	Indirizzo Impianto
LUPIAE LECCE A.S.D. sq.B	MEMORY CAMPI	R	12/03/2020 16:30	107H CAMPO PRIV FIAT CNH *DR06/19	SURBO	S.S. LECCE BRINDISI
SAN GIOVANNI BOSCO	LUPIAE LECCE A.S.D.	R	13/03/2020 16:30	263A CAMPO DON BOSCO VEGLIE S.G.S.	VEGLIE	VIA SAN MARTINO
REAL SOCCER LEVERANO	GIALLOROSSO PARADISE A RL	R	14/03/2020 15:30	73C CA VECCHIO COMUNALE	COPERTINO	VIA LECCE
BRILLA CAMPI	SAN GUIDO ACADEMY DAMBLE	R	15/03/2020 10:00	1071 CAMPO SPORTIVO GRECO *DR2018	LECCE-FRAZ.VILLA CONVENTO	PRO.LE LECCE-NOVOLI
COPERTINO CALCIO	LECCE SOCCER ACADEMY A RL	R	15/03/2020 10:00	73A C.COMUNALE "GUIDO VANTAGGIATO"	COPERTINO	VIA LECCE
NOVOLI	SALENTO ACADEMY LECCE	R	16/03/2020 19:00	159 CAMPO COMUNALE "TOTO CEZZI"	NOVOLI	VIA TREPUIZZI

GIRONE A - 8 Giornata - RITORNO

Squadra 1	Squadra 2	A/R	Data/Ora	Impianto	Localita' Impianto	Indirizzo Impianto
GIALLOROSSO PARADISE A RL	COPERTINO CALCIO	R	22/03/2020 10:00	109 CAM.COM.SAN VITO MARTIRE E.A	LEQUILE	VIA TRAMACERE
LECCE SOCCER ACADEMY A RL	LUPIAE LECCE A.S.D. sq.B	R	24/03/2020 15:30	152A CAMPO EUROPA SPORT (CAMPO C)	NARDO	STR. PROV.NARDO-COPERTINO
LUPIAE LECCE A.S.D.	REAL SOCCER LEVERANO	R	25/03/2020 16:00	107H CAMPO PRIV FIAT CNH *DR06/19	SURBO	S.S. LECCE BRINDISI
MEMORY CAMPI	NOVOLI	R	25/03/2020 19:00	34 CAMPO COMUNALE "R.TREVISI"	CAMPI SALENTINA	VIA SQUINZANO
SALENTO ACADEMY LECCE	BRILLA CAMPI	R	25/03/2020 16:00	107B CA PRI."VICTORY CLUB"	LECCE	SAN LIGORIO KM10
SAN GUIDO ACADEMY DAMBLE	SAN GIOVANNI BOSCO	R	25/03/2020 15:30	239 CAMPO COMUNALE SURBO	SURBO	VIA CAMPO CPORTIVO

GIRONE A - 9 Giornata - RITORNO

Squadra 1	Squadra 2	A/R	Data/Ora	Impianto	Localita' Impianto	Indirizzo Impianto
SAN GIOVANNI BOSCO	REAL SOCCER LEVERANO	R	27/03/2020 16:30	263A CAMPO DON BOSCO VEGLIE S.G.S.	VEGLIE	VIA SAN MARTINO
BRILLA CAMPI	MEMORY CAMPI	R	29/03/2020 10:00	1071 CAMPO SPORTIVO GRECO *DR2018	LECCE-FRAZ.VILLA CONVENTO	PRO.LE LECCE-NOVOLI
COPERTINO CALCIO	LUPIAE LECCE A.S.D.	R	29/03/2020 10:00	73A C.COMUNALE "GUIDO VANTAGGIATO"	COPERTINO	VIA LECCE
GIALLOROSSI PARADISE A RL	LUPIAE LECCE A.S.D. sq.B	R	29/03/2020 10:00	109 CAM.COM.SAN VITO MARTIRE E.A	LEQUILE	VIA TRAMACERE
LECCE SOCCER ACADEMY A RL	NOVOLI	R	31/03/2020 15:30	152A CAMPO EUROPA SPORT (CAMPO C)	NARDO	STR. PROV.NARDO-COPERTINO
SAN GUIDO ACADEMY DAMBLE	SALENTO ACADEMY LECCE	R	01/04/2020 15:30	239 CAMPO COMUNALE SURBO	SURBO	VIA CAMPO CPORTIVO

GIRONE A - 10 Giornata - RITORNO

Squadra 1	Squadra 2	A/R	Data/Ora	Impianto	Localita' Impianto	Indirizzo Impianto
SAN GIOVANNI BOSCO	SALENTO ACADEMY LECCE	R	03/04/2020 16:30	263A CAMPO DON BOSCO VEGLIE S.G.S.	VEGLIE	VIA SAN MARTINO
REAL SOCCER LEVERANO	COPERTINO CALCIO	R	04/04/2020 15:30	73C CA VECCHIO COMUNALE	COPERTINO	VIA LECCE

GIRONE A - 2 Giornata – RITORNO - RECUPERO

Squadra 1	Squadra 2	A/R	Data/Ora	Impianto	Localita' Impianto	Indirizzo Impianto
SAN GUIDO ACADEMY DAMBLE	LUPIAE LECCE A.S.D.	R	05/04/2020 10:00	239 CAMPO COMUNALE SURBO	SURBO	VIA CAMPO CPORTIVO

GIRONE A - 10 Giornata - RITORNO

Squadra 1	Squadra 2	A/R	Data/Ora	Impianto	Localita' Impianto	Indirizzo Impianto
GIALLOROSSI PARADISE A RL	NOVOLI	R	05/04/2020 10:00	109 CAM.COM.SAN VITO MARTIRE E.A	LEQUILE	VIA TRAMACERE
LECCE SOCCER ACADEMY A RL	BRILLA CAMPI	R	07/04/2020 15:30	152A CAMPO EUROPA SPORT (CAMPO C)	NARDO	STR. PROV.NARDO-COPERTINO
LUPIAE LECCE A.S.D.	LUPIAE LECCE A.S.D. sq.B	R	08/04/2020 16:00	107H CAMPO PRIV FIAT CNH *DR06/19	SURBO	S.S. LECCE BRINDISI
MEMORY CAMPI	SAN GUIDO ACADEMY DAMBLE	R	08/04/2020 19:00	34 CAMPO COMUNALE "R.TREVISI"	CAMPI SALENTINA	VIA SQUINZANO

GIRONE A - 1 Giornata – RITORNO - RECUPERO

Squadra 1	Squadra 2	A/R	Data/Ora	Impianto	Localita' Impianto	Indirizzo Impianto
COPERTINO CALCIO	LUPIAE LECCE A.S.D. sq.B	R	15/04/2020 17:00	73A C.COMUNALE "GUIDO VANTAGGIATO"	COPERTINO	VIA LECCE

GIRONE A - 8 Giornata - RECUPERO

Squadra 1	Squadra 2	A/R	Data/Ora	Impianto	Localita' Impianto	Indirizzo Impianto
NOVOLI	MEMORY CAMPI	A	16/04/2020 19:00	159 CAMPO COMUNALE "TOTO CEZZI"	NOVOLI	VIA TREPUIZZI

GIRONE A - 1 Giornata – RITORNO - RECUPERO

Squadra 1	Squadra 2	A/R	Data/Ora	Impianto	Localita' Impianto	Indirizzo Impianto
LECCE SOCCER ACADEMY A RL	SALENTO ACADEMY LECCE	R	16/04/2020 15:30	152A CAMPO EUROPA SPORT (CAMPO C)	NARDO	STR. PROV.NARDO-COPERTINO

GIRONE A - 11 Giornata - RITORNO

Squadra 1	Squadra 2	A/R	Data/Ora	Impianto	Localita' Impianto	Indirizzo Impianto
LUPIAE LECCE A.S.D. sq.B	REAL SOCCER LEVERANO	R	16/04/2020 16:30	107H CAMPO PRIV FIAT CNH *DR06/19	SURBO	S.S. LECCE BRINDISI
BRILLA CAMPI	GIALLOROSSO PARADISE A RL	R	19/04/2020 10:00	107I CAMPO SPORTIVO GRECO *DR2018	LECCE-FRAZ.VILLA CONVENTO	PRO.LE LECCE-NOVOLI
COPERTINO CALCIO	SAN GIOVANNI BOSCO	R	19/04/2020 10:00	73A C.COMUNALE "GUIDO VANTAGGIATO"	COPERTINO	VIA LECCE
NOVOLI	LUPIAE LECCE A.S.D.	R	20/04/2020 19:00	159 CAMPO COMUNALE "TOTO CEZZI"	NOVOLI	VIA TREPUIZZI
SALENTO ACADEMY LECCE	MEMORY CAMPI	R	22/04/2020 16:00	107B CA PRI."VICTORY CLUB"	LECCE	SAN LIGORIO KM10
SAN GUIDO ACADEMY DAMBLE	LECCE SOCCER ACADEMY A RL	R	22/04/2020 15:30	239 CAMPO COMUNALE SURBO	SURBO	VIA CAMPO CPORTIVO

GIRONE B - 4 Giornata - RITORNO

Squadra 1	Squadra 2	A/R	Data/Ora	Impianto	Localita' Impianto	Indirizzo Impianto
FULCIGNANO	COLLEPASSO	R	23/02/2020 10:00	92C C.SPOR.DEGLI ULIVI-A C11	GALATONE	VIA ZIZZARI LOC FULCIGNANO
LEVERANO CALCIO	LEVANTE CAPRARICA	R	23/02/2020 10:30	109 CAM.COM.SAN VITO MARTIRE E.A	LEQUILE	VIA TRAMACERE
LECCE SOCCER ACADEMY sq.B	VIRTUS GALATINA	R	24/02/2020 15:30	78 CAMPO COMU."PEPPINO GIANNOTTI	CURSI	VIA SANTUARIO
Riposa	LECCE SPA					

GIRONE B - 5 Giornata - RITORNO

Squadra 1	Squadra 2	A/R	Data/Ora	Impianto	Localita' Impianto	Indirizzo Impianto
FABRIZIO MICCOLI sq.B	LEVERANO CALCIO	R	01/03/2020 09:00	201A CAMPO COMUNALE SAN DONATO E.A	SAN DONATO DI LECCE	VIA KULISCIOFF,2
FULCIGNANO	FABRIZIO MICCOLI	R	01/03/2020 10:00	92C C.SPOR.DEGLI ULIVI-A C11	GALATONE	VIA ZIZZARI LOC FULCIGNANO
VIRTUS GALATINA	POLISPORTIVA GALATONE	R	01/03/2020 10:00	91 C.S. COMU.PRE CAMPO"G.SPECCHIA	GALATINA	VIA CHIETI
LECCE SOCCER ACADEMY sq.B	CALIMERA	R	02/03/2020 15:30	78 CAMPO COMU."PEPPINO GIANNOTTI	CURSI	VIA SANTUARIO
LEVANTE CAPRARICA	LECCE SPA	R	02/03/2020 17:00	38 CAMPO COMUNALE "A.GARRISI"	CAPRARICA DI LECCE	VIA PROV. PER MARTANO
Riposa	COLLEPASSO					

GIRONE B - 4 Giornata – RITORNO - RECUPERO

Squadra 1	Squadra 2	A/R	Data/Ora	Impianto	Localita' Impianto	Indirizzo Impianto
FABRIZIO MICCOLI	POLISPORTIVA GALATONE	R	05/03/2020 16:00	201A CAMPO COMUNALE SAN DONATO E.A	SAN DONATO DI LECCE	VIA KULISCIOFF,2

GIRONE B - 6 Giornata - RITORNO

Squadra 1	Squadra 2	A/R	Data/Ora	Impianto	Localita' Impianto	Indirizzo Impianto
COLLEPASSO	LEVANTE CAPRARICA	R	08/03/2020 10:00	71 CAMPO COMUNALE "ERBA ARTIF"	COLLEPASSO	VIA UGO FOSCOLO
FULCIGNANO	POLISPORTIVA GALATONE	R	08/03/2020 10:00	92C C.SPOR.DEGLI ULIVI-A C11	GALATONE	VIA ZIZZARI LOC FULCIGNANO
LEVERANO CALCIO	LECCE SOCCER ACADEMY sq.B	R	08/03/2020 11:30	109 CAM.COM.SAN VITO MARTIRE E.A	LEQUILE	VIA TRAMACERE
VIRTUS GALATINA	CALIMERA	R	08/03/2020 10:00	91 C.S. COMU.PRE CAMPO"G.SPECCHIA	GALATINA	VIA CHIETI
LECCE SPA	FABRIZIO MICCOLI sq.B	R	09/03/2020 16:30	62A C.S. "KICK OFF" ERB.ART.	CAVALLINO	VIA VECCHIA SAN DONATO
Riposa	FABRIZIO MICCOLI					

GIRONE B - 7 Giornata - RITORNO

Squadra 1	Squadra 2	A/R	Data/Ora	Impianto	Localita' Impianto	Indirizzo Impianto
FABRIZIO MICCOLI sq.B	COLLEPASSO	R	15/03/2020 09:00	201A CAMPO COMUNALE SAN DONATO E.A	SAN DONATO DI LECCE	VIA KULISCIOFF,2
FULCIGNANO	VIRTUS GALATINA	R	15/03/2020 10:00	92C C.SPOR.DEGLI ULIVI-A C11	GALATONE	VIA ZIZZARI LOC FULCIGNANO
LEVERANO CALCIO	CALIMERA	R	15/03/2020 10:00	109 CAM.COM.SAN VITO MARTIRE E.A	LEQUILE	VIA TRAMACERE
LECCE SOCCER ACADEMY sq.B	LECCE SPA	R	16/03/2020 15:30	78 CAMPO COMU."PEPPINO GIANNOTTI	CURSI	VIA SANTUARIO
LEVANTE CAPRARICA	FABRIZIO MICCOLI	R	16/03/2020 17:00	38 CAMPO COMUNALE "A.GARRISI"	CAPRARICA DI LECCE	VIA PROV. PER MARTANO
Riposa	POLISPORTIVA GALATONE					

GIRONE B - 8 Giornata - RITORNO

Squadra 1	Squadra 2	A/R	Data/Ora	Impianto	Localita' Impianto	Indirizzo Impianto
COLLEPASSO	LECCE SOCCER ACADEMY sq.B	R	22/03/2020 10:00	71 CAMPO COMUNALE "ERBA ARTIF"	COLLEPASSO	VIA UGO FOSCOLO
FABRIZIO MICCOLI	FABRIZIO MICCOLI sq.B	R	22/03/2020 09:00	201A CAMPO COMUNALE SAN DONATO E.A	SAN DONATO DI LECCE	VIA KULISCIOFF,2
LEVERANO CALCIO	VIRTUS GALATINA	R	22/03/2020 11:45	109 CAM.COM.SAN VITO MARTIRE E.A	LEQUILE	VIA TRAMACERE
LECCE SPA	CALIMERA	R	23/03/2020 16:30	62A C.S. "KICK OFF" ERB.ART.	CAVALLINO	VIA VECCHIA SAN DONATO
POLISPORTIVA GALATONE	LEVANTE CAPRARICA	R	25/03/2020 17:30	92 CE SP.POLIVALENTE "A.COLITTA"	GALATONE	VIA COSIMO SETTIMO
Riposa	FULCIGNANO					

GIRONE B - 9 Giornata - RITORNO

Squadra 1	Squadra 2	A/R	Data/Ora	Impianto	Localita' Impianto	Indirizzo Impianto
CALIMERA	COLLEPASSO	R	26/03/2020 15:30	33A CAM COMU.G.COLACI"-E.A"	CALIMERA	VIA CHIETI DR 30/17
FABRIZIO MICCOLI sq.B	POLISPORTIVA GALATONE	R	29/03/2020 09:00	201A CAMPO COMUNALE SAN DONATO E.A	SAN DONATO DI LECCE	VIA KULISCIOFF,2
LEVERANO CALCIO	LECCE SPA	R	29/03/2020 11:45	109 CAM.COM.SAN VITO MARTIRE E.A	LEQUILE	VIA TRAMACERE
LECCE SOCCER ACADEMY sq.B	FABRIZIO MICCOLI	R	30/03/2020 15:30	78 CAMPO COMU."PEPPINO GIANNOTTI	CURSI	VIA SANTUARIO
LEVANTE CAPRARICA	FULCIGNANO	R	30/03/2020 17:00	38 CAMPO COMUNALE "A.GARRISI"	CAPRARICA DI LECCE	VIA PROV. PER MARTANO
Riposa	VIRTUS GALATINA					

GIRONE B - 10 Giornata - RITORNO

Squadra 1	Squadra 2	A/R	Data/Ora	Impianto	Localita' Impianto	Indirizzo Impianto
COLLEPASSO	LEVERANO CALCIO	R	05/04/2020 10:00	71 CAMPO COMUNALE "ERBA ARTIF"	COLLEPASSO	VIA UGO FOSCOLO
FABRIZIO MICCOLI	CALIMERA	R	05/04/2020 09:00	201A CAMPO COMUNALE SAN DONATO E.A	SAN DONATO DI LECCE	VIA KULISCIOFF,2
FULCIGNANO	FABRIZIO MICCOLI sq.B	R	05/04/2020 10:00	92C C.SPOR.DEGLI ULIVI-A C11	GALATONE	VIA ZIZZARI LOC FULCIGNANO
VIRTUS GALATINA	LECCE SPA	R	05/04/2020 10:00	91 C.S. COMU.PRE CAMPO"G.SPECCHIA	GALATINA	VIA CHIETI
LECCE SOCCER ACADEMY sq.B	POLISPORTIVA GALATONE	R	07/04/2020 15:30	78 CAMPO COMU."PEPPINO GIANNOTTI	CURSI	VIA SANTUARIO
Riposa	LEVANTE CAPRARICA					

GIRONE B - 2 Giornata – RITORNO - RECUPERO

Squadra 1	Squadra 2	A/R	Data/Ora	Impianto	Localita' Impianto	Indirizzo Impianto
FULCIGNANO	LEVERANO CALCIO	R	09/04/2020 17:00	92C C.SPOR.DEGLI ULIVI-A C11	GALATONE	VIA ZIZZARI LOC FULCIGNANO

GIRONE B - 4 Giornata - RECUPERI

Squadra 1	Squadra 2	A/R	Data/Ora	Impianto	Localita' Impianto	Indirizzo Impianto
CALIMERA	FABRIZIO MICCOLI sq.B	R	09/04/2020 15:30	33A CAM COMU.G.COLACI"- E.A*	CALIMERA	VIA CHIETI DR 30/17
LEVANTE CAPRARICA	LEVERANO CALCIO	A	16/04/2020 17:00	38 CAMPO COMUNALE "A.GARRISI"	CAPRARICA DI LECCE	VIA PROV. PER MARTANO

GIRONE B - 3 Giornata – RECUPERO - RITORNO

Squadra 1	Squadra 2	A/R	Data/Ora	Impianto	Localita' Impianto	Indirizzo Impianto
FABRIZIO MICCOLI sq.B	LECCE SOCCER ACADEMY sq.B	R	16/04/2020 15:00	201A CAMPO COMUNALE SAN DONATO E.A	SAN DONATO DI LECCE	VIA KULISCIOFF,2

GIRONE B - 11 Giornata - RITORNO

Squadra 1	Squadra 2	A/R	Data/Ora	Impianto	Localita' Impianto	Indirizzo Impianto
CALIMERA	POLISPORTIVA GALATONE	R	16/04/2020 15:30	33A CAM COMU.G.COLACI"- E.A*	CALIMERA	VIA CHIETI DR 30/17
LEVERANO CALCIO	FABRIZIO MICCOLI	R	19/04/2020 10:00	109 CAM.COM.SAN VITO MARTIRE E.A	LEQUILE	VIA TRAMACERE
LECCE SOCCER ACADEMY sq.B	FULCIGNANO	R	20/04/2020 15:30	78 CAMPO COMU."PEPPINO GIANNOTTI	CURSI	VIA SANTUARIO
LECCE SPA	COLLEPASSO	R	20/04/2020 16:30	62A C.S. "KICK OFF" ERB.ART.	CAVALLINO	VIA VECCHIA SAN DONATO
LEVANTE CAPRARICA	VIRTUS GALATINA	R	20/04/2020 17:00	38 CAMPO COMUNALE "A.GARRISI"	CAPRARICA DI LECCE	VIA PROV. PER MARTANO
Riposa	FABRIZIO MICCOLI SQ. B					

RISULTATI UFFICIALI GARE DEL 16/02/2020

Si trascrivono qui di seguito i risultati ufficiali delle gare disputate

GIRONE A - 3 Giornata - R			GIRONE B - 3 Giornata - R		
COPERTINO CALCIO	- BRILLA CAMPI	0 - 1	FULCIGNANO	- LECCE SPA	0 - 3
GIALLOROSSI PARADISE A RL	- MEMORY CAMPI	2 - 0	POLISPORTIVA GALATONE	- COLLEPASSO	-
			VIRTUS GALATINA	- FABRIZIO MICCOLI	0 - 3
					R

PROVVEDIMENTI DISCIPLINARI

In base alle risultanze degli atti ufficiali non sono state deliberate le seguenti sanzioni disciplinari.

ATTIVITA' DI BASE

INCONTRO N. 3

Nell'ambito delle attività di organizzazione di un "Programma di Informazione" realizzato attraverso riunioni informative, rivolte a Dirigenti, Tecnici, Genitori e Giovani Calciatori/Calciatrici, la società **ASD Lupiae Lecce PGS** organizza un incontro sul tema "**Regolamento Gioco Calcio**" che si svolgerà in data 27 Febbraio 2020 alle ore 16:00, presso il Centro Fiat a Surbo (LE). Il relatore dell'incontro sarà **Davide De Pandis**.

ORARI DI APERTURA AL PUBBLICO

La Delegazione Provinciale di Lecce sarà aperta al pubblico i seguenti giorni:

- LUNEDI' dalle 9.00 alle 14.00;
- MARTEDI' dalle 9.00 alle 16.00;
- MERCOLEDI' dalle 9.00 alle 14.00;
- GIOVEDI' dalle 9.00 alle 13.00. Pomeriggio CHIUSO;
- VENERDI' dalle 9.00 alle 14.00.

Il Delegato Provinciale, **Luana De Mitri**, riceve il Martedì ed il Venerdì previo appuntamento telefonico al n. 0832/396007 o al numero di cellulare del Delegato 335.5470798.

Publicato in Lecce ed affisso all'albo della Delegazione Provinciale di Lecce il giorno 21 FEBBRAIO 2020.

IL SEGRETARIO
(Francesco BASURTO)

IL DELEGATO
(Luana De Mitri)



FEDERAZIONE ITALIANA GIUOCO CALCIO
SETTORE GIOVANILE E SCOLASTICO

PROGRAMMA DI SVILUPPO TERRITORIALE

PUGLIA

AREA DI SVILUPPO TERRITORIALE LECCE

Il Coordinatore Federale Regionale del Settore Giovanile e Scolastico, Prof. Antonio QUARTO con riferimento al Programma di Sviluppo Territoriale, in un ottica di formazione dei dirigenti, tecnici, giocatori e genitori, presenta una sperimentazione sul territorio di Lecce con tre interventi settimanali presso le Scuole di Calcio dell'Area Sviluppo Territoriale di Lecce (da ora AST), con le categorie Under 14, Under 12, Under 10, under 8 maschili e Under 15 Femminile.

L'attività sarà condotta dal Responsabile Tecnico AST Tommaso DE GIORGI, il quale invierà preventivamente una mail alla società ed al Responsabile Tecnico della società stessa, nella quale verrà descritto brevemente l'allenamento che si andrà a svolgere.

I calciatori che prenderanno parte alla seduta di allenamento dovranno presentarsi muniti di parastinchi (obbligatori) e kit personale di gioco, inoltre dovranno essere in regola con la normativa in materia di certificazione sanitaria e con il tesseramento FIGC.

Per qualsiasi comunicazione contattare:

Responsabile Organizzativo: Sig. Orazio COLAZZO Tel. 3402963672 e-mail:
orazio.colazzo@alice.it

Responsabile Tecnico: Sig. Tommaso De Giorgi Tel. 3664248846 e-mail:
degiorgitommaso@gmail.com

STAFF

Responsabile Organizzativo C.F.T.:	COLAZZO Orazio
Responsabile Tecnico C.F.T.:	DE GIORGI Tommaso
Istruttore:	DI BARI Alessandra
Istruttore:	POTENZA Alberto
Istruttore:	GIURANNA Luigi
Istruttore:	CALO' Gabriele
Preparatore dei portieri:	VETRUGNO Alex
Preparatore Atletico:	LA MAZZA Giovanni
Medico:	CAZZETTA Luigi
Fisioterapista:	BALENA Davide
Psicologo:	CIULLO Milena

Si ringraziano le Società per la collaborazione offerta, di seguito si pubblica cronoprogramma e si porgono cordiali saluti.





FEDERAZIONE ITALIANA GIUOCO CALCIO
SETTORE GIOVANILE E SCOLASTICO

PROGRAMMA DI SVILUPPO TERRITORIALE

lunedì 24 feb	16.30	Under 14	LUPIAE LECCE	Under 15 F	
martedì 25 feb	17.30	Under 12	ACADEMY CALCIO MAGLIE		
Mercoledì 26 feb	16.00	Under 10	CAPO DI LEUCA		
Sabato 29 feb	16.00	Under 10	SOCCER DREAM PARABITA		



FEDERAZIONE ITALIANA GIUOCO CALCIO
SETTORE GIOVANILE E SCOLASTICO

**PROGRAMMA DI SVILUPPO
TERRITORIALE**

Di seguito si riportano le ragazze Under 15 convocate per

lunedì 24 Febbraio 2020 alle ore 16.00

presso Campi FIAT ALLIS Surbo, presso la società LUPIAE LECCE:

COGNOME	NOME	DATA DI NASCITA	SOCIETA'
CRUSAFIO	CHIARA	13/12/2006	GIOV. SPORT CASARANO
BACCARO	PAOLA	04/08/2007	SSD LECCE S. ACADEMY
MACCHIA	SIRYA	22/07/2006	ASD FUTURA MONTERONI

IL RESPONSABILE ORGANIZZATIVO REGIONALE
Maurizio ORSINI

IL COORDINATORE FEDERALE REGIONALE
Prof. Antonio QUARTO



Roma, 14 Febbraio 2020

Segr./MC/mn

- Ai Presidenti dei Comitati Regionali
- Ai Presidenti dei Comitati Provinciali Autonomi di Trento e Bolzano
- Al Presidente della Divisione Calcio a Cinque
- Al Dipartimento Interregionale
- Al Dipartimento Calcio Femminile

LORO SEDI

Oggetto: Stelle al Merito Sportivo e Palme al Merito Tecnico per l'anno 2019

Con riferimento all'oggetto, si trasmette in allegato la documentazione pervenuta dalla Segreteria Generale della F.I.G.C. inerente la nota relativa ai "criteri" nonché il modello del "questionario", che dovranno essere utilizzati per la formulazione di eventuali proposte di soggetti e/o Società in possesso dei requisiti idonei all'assegnazione delle Benemerenze del CONI.

Le proposte dovranno essere inviate alla scrivente Segreteria **entro e non oltre il 25 Febbraio 2020** (email: lnd.segreteria@figc.it), al fine di consentire il successivo inoltro alla F.I.G.C. che provvederà all'esame delle stesse e alla trasmissione al CONI per le sue valutazioni di esclusiva competenza.

Si ringrazia per la consueta collaborazione e si porgono i più cordiali saluti.

IL SEGRETARIO GENERALE
(Massimo Ciaicolini)



Il Segretario Generale

Roma, 05 Febbraio 2020



CE050220101029085PU

- Ai Presidenti F.S.N.
- Ai Presidenti D.S.A.
- Ai Presidenti Comitati Regionali del CONI
- Ai Delegati Provinciali del CONI

Oggetto: Onorificenze Sportive - "Stelle al Merito Sportivo" e "Palme al Merito Tecnico" per l'anno 2019.

Con la presente si comunica che, a partire dalla data odierna, sarà possibile inviare, alla Segreteria della Commissione Nazionale Benemerenze Sportive, esclusivamente on-line, le proposte dei candidati ai fini della concessione delle Stelle al Merito Sportivo e delle Palme al Merito Tecnico per l'anno 2019, sulla base dei criteri stabiliti dal Regolamento per l'assegnazione delle Onorificenze Sportive, consultabile sul sito del CONI www.coni.it alla voce Attività Istituzionali – Onorificenze.

Si rammenta che le "Stelle al Merito Sportivo e le Palme al Merito Tecnico" sono state istituite dal CONI per premiare società sportive, dirigenti e tecnici particolarmente meritevoli che, con la loro specifica attività sportiva, hanno provveduto a diffondere, promuovere e ad onorare lo sport italiano.

Stante il ristretto numero annuale di Onorificenze attribuibili e in base all'esperienza acquisita, verranno esaminate soltanto le richieste, inoltrate sotto la vostra responsabilità, che siano: accuratamente compilate, corredate della documentazione necessaria, rispondenti ai requisiti regolamentari (anzianità minima di attività, intervalli tra una concessione e l'altra) e relative a soggetti il cui comportamento, previo esame, sia compatibile con i principi della morale sportiva e comune.

Si ricorda che le concessioni delle onorificenze sportive in favore di atleti, tecnici, dirigenti e società sportive operanti in ambito paralimpico, sono di competenza del Comitato Italiano Paralimpico, sulla base del Regolamento per l'assegnazione delle stesse e di proprie disposizioni impartite.

Si pongono in evidenza, qui di seguito, alcuni punti cui fare riferimento per l'inoltro delle proposte ai fini della concessione delle Onorificenze Sportive CONI:

- i **soggetti abilitati** all'inoltro delle candidature sono: le Federazioni Sportive Nazionali, le Discipline Sportive Associate, i Comitati Regionali del CONI e i Delegati Provinciali del CONI per il tramite dei rispettivi Comitati Regionali;
- i candidati dovranno compilare il rispettivo questionario (All.1, All.2, All.3) in tutte le sue parti in base all'attività svolta (dirigenziale o tecnica) e sottoscriverlo, previa lettura dell'allegata informativa, ex art.13 del Regolamento UE 2016/679, facente parte integrante dello stesso.
I suddetti potranno essere proposti per la concessione di un'unica onorificenza: Stella al Merito Sportivo o Palma al Merito Tecnico. Non potrà essere conferita la Stella ai soggetti già insigniti di Palma di qualunque grado e viceversa;
- i Comitati Territoriali del CONI dovranno allegare a ciascuna proposta on-line una nota rilasciata dagli organismi sportivi di appartenenza (Federazioni Sportive/Discipline Sportive Associate/Enti di Promozione) in cui venga messa in evidenza la figura del candidato.
Si precisa, inoltre, che detti Comitati potranno avanzare proposte in favore di dirigenti, società sportive e tecnici appartenenti esclusivamente alla Regione/Provincia di residenza;
- i Comitati Regionali del CONI dovranno esercitare un appropriato coordinamento delle proposte ricevute dai rispettivi Delegati Provinciali per evitare inutili duplicazioni nelle segnalazioni, che siano rispondenti ai requisiti regolamentari, avendo cura di convalidarle e di trasmetterle alla Commissione Nazionale Benemerenze Sportive.
- per concorrere all'assegnazione delle "Stelle al Merito Sportivo" a persone e delle "Palme al Merito Tecnico" i periodi di attività dedicata allo sport (30 anni per il grado oro, 20 anni per il grado argento e 12 anni per il grado bronzo) possono essere anche non continuativi, purché siano rispettati i minimi richiesti.
Per le società sportive è tassativo che i periodi di attività (50 anni per Stella d'Oro, 30 anni per la Stella d'Argento e 20 anni per la Stella di Bronzo) siano continuativi senza alcuna interruzione e che le società siano in attività al momento della proposta di concessione dell'Onorificenza.
I suddetti periodi, di cui agli artt. 10 e 14 del Regolamento, costituiscono una condizione preliminare **ma non sufficiente** per la concessione delle Onorificenze.
- per le polisportive viene considerata l'attività della Società nella sua globalità, in quanto la "Stella al Merito Sportivo" viene concessa alla bandiera e non per ogni disciplina sportiva praticata;

- per quel che riguarda il grado dell'onorificenza richiesto (oro, argento, bronzo), in base al Regolamento vigente, la concessione delle Stelle e delle Palme avviene per gradi successivi di merito e non contempla salti fra i diversi livelli. Tra la concessione del grado bronzo e il grado argento deve intercorrere un periodo di almeno **4 anni**; tra la concessione del grado argento e il grado oro deve intercorrere un periodo di almeno **7 anni**. **Si precisa che a tal riguardo non vi è alcun automatismo nel conferimento delle onorificenze.**

(Nota: per il conteggio degli anni che devono intercorrere tra una concessione e l'altra, non deve essere considerato l'anno di assegnazione e l'anno di riferimento dell'onorificenza per la quale ci si candida).

Si raccomanda, inoltre, di inserire in ogni proposta tutta l'attività sportiva svolta e, per la richiesta dei gradi argento e oro, devono essere inserite tutte le attività svolte successivamente alla precedente concessione.

Le Onorificenze conferite dei tre diversi gradi (oro-argento-bronzo) e i diplomi delle Stelle e delle Palme saranno spediti, come di consueto, ai Comitati Regionali del CONI di residenza di ciascun insignito. I suddetti Comitati dovranno provvedere, con il coinvolgimento dei rispettivi Delegati Provinciali, alla consegna delle relative Onorificenze organizzando **apposite Cerimonie** alle quali dovrà essere dato il più ampio risalto.

La Segreteria della Commissione Nazionale Benemerenze Sportive è a disposizione per ogni eventuale informazione e/o chiarimento (e-mail benemerenzesportive@coni.it).

Nel ringraziare per la collaborazione si inviano i più cordiali saluti.

Carlo Mornati


Alleg.ti

COMMISSIONE NAZIONALE BENEMERENZE SPORTIVE

QUESTIONARIO

“STELLA AL MERITO SPORTIVO” A PERSONA

ANNO 2019

Grado della Stella richiesto

Oro

Almeno 30 anni attività

Argento

Almeno 20 anni attività

Bronzo

Almeno 12 anni attività

(*) IN BASE AL REGOLAMENTO PER L'ASSEGNAZIONE DELLE ONORIFICENZE SPORTIVE, LA CONCESSIONE DELLE STELLE AL MERITO SPORTIVO AVVIENE PER GRADI SUCCESSIVI DI MERITO. TRA LA CONCESSIONE DELLA STELLA DI BRONZO E DELLA STELLA D'ARGENTO DEVE INTERCORRERE UN PERIODO DI ALMENO 4 ANNI E TRA LA CONCESSIONE DELLA STELLA D'ARGENTO E DELLA STELLA D'ORO DEVE INTERCORRERE UN PERIODO DI ALMENO 7 ANNI MA, AL RIGUARDO, NON VI È ALCUN AUTOMATISMO NELLA CONCESSIONE DELL'ONORIFICENZA.

NOTA BENE: per il conteggio degli anni che devono intercorrere tra una concessione e l'altra, non deve essere considerato l'anno di assegnazione e l'anno di riferimento dell'onorificenza per la quale ci si candida.

DATI FORNITI DAL CANDIDATO

Titolo: _____ Cognome: _____ Nome: _____

Codice Fiscale (obbligatorio): _____

Nato a: _____ il: _____

Abitante in: _____ Provincia (per esteso): _____
(Provincia/Comune/Località)

Via/Piazza: _____ n. _____ CAP: _____

E-MAIL: _____ Tel.: _____

ONORIFICENZE SPORTIVE CONI

(specificare anno di assegnazione, tipo e grado dell'Onorificenza Sportiva assegnata e n. brevetto.

Per queste informazioni è possibile consultare il sito www.coni.it alla voce Attività Istituzionali – Onorificenze)

Anno _____ Tipo e Grado _____ N.Brevetto _____

Anno _____ Tipo e Grado _____ N.Brevetto _____

Anno _____ Tipo e Grado _____ N.Brevetto _____

Anno _____ Tipo e Grado _____ N.Brevetto _____

ATTIVITA' SPORTIVA

Anno di inizio attività dirigenziale: _____

N.B. Esclusivamente per le richieste dei gradi Oro e Argento elencare le attività svolte successivamente alla precedente concessione di Stella al Merito Sportivo.

INCARICHI DIRIGENZIALI RICOPERTI E TIPO DI ATTIVITA' SVOLTA

(indicare l'Organismo Sportivo di appartenenza (es. FSN – FIDAL), gli anni di riferimento ed i rispettivi incarichi anche presso ASD, Società ecc...)

A livello internazionale:

1. Tipo _____ Organismo _____
(FSN/DSA/EPS) (FIDAL/FASI/ASI)
Dal _____ Al _____ Incarico _____

2. Tipo _____ Organismo _____
Dal _____ Al _____ Incarico _____

3. Tipo _____ Organismo _____
Dal _____ Al _____ Incarico _____

A livello nazionale:

1. Tipo _____ Organismo _____
(FSN/DSA/EPS/ASS.BEN./Varie) (FIDAL/FASI/ASI/AMOVA/Altro)
Dal _____ Al _____ Incarico _____

2. Tipo _____ Organismo _____
Dal _____ Al _____ Incarico _____

3. Tipo _____ Organismo _____
Dal _____ Al _____ Incarico _____

A livello regionale e/o provinciale:

1. Tipo _____ Organismo _____
(FS/DSA/EPS/ASS.BEN./CONI/Varie) (FIDAL/FASI/ASI/AMOVA/CONI Regionale/Altro)

Dal _____ Al _____ Incarico _____

2. Tipo _____ Organismo _____

Dal _____ Al _____ Incarico _____

3. Tipo _____ Organismo _____

Dal _____ Al _____ Incarico _____

4. Tipo _____ Organismo _____

Dal _____ Al _____ Incarico _____

5. Tipo _____ Organismo _____

Dal _____ Al _____ Incarico _____

EVENTUALI RISULTATI CONSEGUITI COME ATLETA

(le date di tali risultati non sono valide ai fini del rilevamento dell'anzianità necessaria per la concessione della Stella al Merito Sportivo ma restano utili per inquadrare il profilo sportivo del candidato)

Dichiaro di aver letto l'allegata informativa ex art.13 del Regolamento UE 2016/679

Data _____ Firma del Candidato _____

INFORMATIVA

ex art. 13 del Regolamento (UE) 2016/679 (in seguito "GDPR")

Gentile Signore/a,

La informiamo che il Comitato Olimpico Nazionale Italiano (di seguito "CONI"), tratterà – per le finalità e le modalità di seguito riportate – i dati personali da Lei forniti attraverso il Questionario "Stella al Merito Sportivo" nell'ambito delle attività istituzionali del CONI e in particolare dell'assegnazione delle onorificenze sportive.

In particolare il CONI tratterà i seguenti dati personali:

- a) Dati anagrafici e identificativi (nome e cognome, data e luogo di nascita, telefono e indirizzo email, codice fiscale, residenza);
- b) Dati curriculari (onorificenze sportive CONI, attività sportiva, incarichi dirigenziali ricoperti e tipo di attività svolta a livello regionale e/o provinciale, nazionale e internazionale, eventuali risultati conseguiti come atleta)

1. Base giuridica e finalità del trattamento.

Il trattamento dei Suoi dati è fondato sull'obbligo legale in capo al CONI in materia di regolamentazione per l'assegnazione delle onorificenze sportive ed è finalizzato alla gestione della Sua candidatura, all'eventuale assegnazione delle onorificenze sportive e alla conseguente iscrizione nel registro delle onorificenze.

2. Modalità del trattamento

Il trattamento dei Suoi dati personali è realizzato, anche con l'ausilio di mezzi elettronici, per mezzo delle operazioni indicate all'art. 4 Codice e all'art. 4 n. 2) GDPR e precisamente: il trattamento dei dati personali potrà consistere nella raccolta, registrazione, organizzazione, consultazione, elaborazione, modificazione, selezione, estrazione, raffronto, utilizzo, interconnessione, blocco, comunicazione, cancellazione e distruzione dei dati.

3. Obbligatorietà del conferimento

Il conferimento dei dati è obbligatorio per il raggiungimento delle finalità sopra elencate.
Un eventuale rifiuto di fornire i dati di cui sopra non consentirà la Sua candidatura.

4. Ambito di comunicazione dei dati

4.1 I Suoi dati personali saranno comunicati ai seguenti soggetti:

- Enti e Pubbliche Amministrazioni per fini legge ed in generale a soggetti legittimati dalla legge a richiedere i dati;
- Soggetti pubblici e privati per gli adempimenti previsti dall'assegnazione delle onorificenze e premiazioni sportive.

4.2 Inoltre, i Suoi dati saranno comunicati o ne potranno, comunque, venire a conoscenza in qualità di Responsabili del trattamento Sport e salute Spa e Coninet Spa.

4.3 Il Suo nominativo, nell'ambito dell'assegnazione dell'onorificenza "Stella al Merito Sportivo", sarà pubblicato sul sito istituzionale del CONI Nazionale (www.coni.it) nella sezione apposita, i Suoi dati verranno altresì inseriti nel Registro come da Regolamento e trasmessi poi ai vari CONI Territoriali per le successive organizzazioni di eventi e/o cerimonie di premiazione.

4.4 Il Suo nominativo e i Suoi dati di contatto, ove Le venga assegnata l'onorificenza sportiva, saranno comunicati, su richiesta, alle Associazioni Benemerite riconosciute dal CONI al solo fine della promozione, rilevanza sociale e di diffusione dei valori dello sport.

5. Trasferimento dei dati all'estero.

5.1 I dati personali sono conservati su server ubicati all'interno della Comunità Europea. Resta in ogni caso inteso che il Titolare, ove si rendesse necessario, avrà facoltà di spostare i server anche extra-UE. In tal caso, il Titolare assicura sin d'ora che il trasferimento dei dati extra-UE avverrà in conformità alle disposizioni di legge applicabili ed in particolare quelle di cui al Titolo V del GDPR. Oppure previa sottoscrizione di clausole contrattuali standard (standard contractual clauses) approvate ed adottate dalla Commissione Europea.

5.2 Al di fuori delle ipotesi di cui al punto 5.1, i Suoi dati non saranno trasferiti extra-UE.

6. Periodo di conservazione dei dati

I Suoi dati saranno conservati sulla piattaforma per il periodo necessario al conseguimento delle finalità per i quali sono stati conseguiti.

7. Titolari del trattamento

Comitato Olimpico Nazionale Italiano
P.zza Lauro de Bosis, 15
[00135 ROMA](http://00135.roma)

8. Responsabili della protezione dei dati

Il CONI ha nominato un Responsabile della protezione dei dati, contattabile al seguente indirizzo: dpoconi@coni.it

9. Diritti dell'interessato

In qualunque momento potrà conoscere i dati che La riguardano, sapere come sono stati acquisiti, verificare se sono esatti, completi, aggiornati e ben custoditi, chiederne la rettifica o la cancellazione ai sensi degli artt. 16 e 17 GDPR.

Ai sensi dell'art. 21 GDPR, avrà il diritto di opporsi in tutto od in parte, al trattamento dei dati per motivi connessi alla Sua situazione particolare. Tali diritti possono essere esercitati attraverso specifica istanza da indirizzare tramite raccomandata al Titolare del trattamento. Ha inoltre diritto di proporre reclamo al Garante per la Protezione dei Dati Personali.

Il Titolare del trattamento

Comitato Olimpico Nazionale Italiano

COMMISSIONE NAZIONALE BENEMERENZE SPORTIVE

QUESTIONARIO

“PALMA AL MERITO TECNICO”

ANNO 2019

Grado della Palma richiesto Oro Argento Bronzo
Almeno 30 anni attività Almeno 20 anni attività Almeno 12 anni attività

(*) IN BASE AL REGOLAMENTO PER L'ASSEGNAZIONE DELLE ONORIFICENZE SPORTIVE, LA CONCESSIONE DELLE PALME AL MERITO TECNICO AVVIENE PER GRADI SUCCESSIVI DI MERITO. TRA LA CONCESSIONE DELLA PALMA DI BRONZO E DELLA PALMA D'ARGENTO DEVE INTERCORRERE UN PERIODO DI ALMENO 4 ANNI E TRA LA CONCESSIONE DELLA PALMA D'ARGENTO E DELLA PALMA D'ORO DEVE INTERCORRERE UN PERIODO DI ALMENO 7 ANNI MA, AL RIGUARDO, NON VI E' ALCUN AUTOMATISMO NELLA CONCESSIONE DELL'ONORIFICENZA.

NOTA BENE: per il conteggio degli anni che devono intercorrere tra una concessione e l'altra, non deve essere considerato l'anno di assegnazione e l'anno di riferimento dell'onorificenza per la quale ci si candida.

DATI FORNITI DAL CANDIDATO

Titolo: _____		Cognome: _____		Nome: _____	
Codice Fiscale (obbligatorio): _____					
Nato a: _____			il: _____		
Abitante in: _____ (Provincia/Comune/Località)			Provincia (per esteso): _____		
Via/Piazza: _____		n. _____		CAP: _____	
E-MAIL: _____			Tel.: _____		

ONORIFICENZE SPORTIVE CONI

(specificare anno di assegnazione, tipo e grado dell'Onorificenza Sportiva assegnata e n. brevetto.
Per queste informazioni è possibile consultare il sito www.coni.it alla voce Attività Istituzionali – Onorificenze)

Anno _____	Tipo e Grado _____	N.Brevetto _____
Anno _____	Tipo e Grado _____	N.Brevetto _____
Anno _____	Tipo e Grado _____	N.Brevetto _____
Anno _____	Tipo e Grado _____	N.Brevetto _____
Anno _____	Tipo e Grado _____	N.Brevetto _____

ATTIVITA' SPORTIVA

Anno di inizio attività Tecnica: _____
(esclusa l'attività di atleta)

N.B. Esclusivamente per le richieste dei gradi Oro e Argento elencare le attività svolte successivamente alla precedente concessione di Palma al Merito Tecnico.

INCARICHI TECNICI RICOPERTI E TIPO DI ATTIVITA' SVOLTA

(Indicare l'Organismo Sportivo di appartenenza (es. FSN – FIDAL), gli anni di riferimento ed i rispettivi incarichi anche presso ASD, Società ecc...)

A livello internazionale:

1. Tipo _____ Organismo _____
(FSN/DSA) (FIDAL/FASI)
Dal _____ Al _____ Incarico _____

2. Tipo _____ Organismo _____
Dal _____ Al _____ Incarico _____

3. Tipo _____ Organismo _____
Dal _____ Al _____ Incarico _____

A livello nazionale:

1. Tipo _____ Organismo _____
(FSN/DSA) (FIDAL-FASI)
Dal _____ Al _____ Incarico _____

2. Tipo _____ Organismo _____
Dal _____ Al _____ Incarico _____

3. Tipo _____ Organismo _____
Dal _____ Al _____ Incarico _____

A livello regionale e/o provinciale:

1. Tipo _____ Organismo _____
(FSN/DSA) (FIDAL/FASI)

Dal _____ Al _____ Incarico _____

2. Tipo _____ Organismo _____

Dal _____ Al _____ Incarico _____

3. Tipo _____ Organismo _____

Dal _____ Al _____ Incarico _____

RISULTATI CONSEGUITI DAI PROPRI ATLETI

(in mancanza di spazio è possibile completare le notizie con un allegato)

Anno _____ Evento _____ (Giochi Olimpici, Mondiali, Europei Internazionali, Nazionali)

Atleta _____ Risultato _____

Anno _____ Evento _____

Atleta _____ Risultato _____

Anno _____ Evento _____

Atleta _____ Risultato _____

Anno _____ Evento _____

Atleta _____ Risultato _____

EVENTUALI RISULTATI CONSEGUITI COME ATLETA

(le date di tali risultati non sono valide ai fini del rilevamento dell'anzianità necessaria per la concessione della Palma al Merito Tecnico ma restano utili per inquadrare il profilo sportivo del candidato)

Dichiaro di aver letto l'allegata informativa ex art.13 del Regolamento UE 2016/679

Data _____ Firma del Candidato _____

INFORMATIVA
ex art. 13 del Regolamento (UE) 2016/679 (in seguito "GDPR")

Gentile Signore/a,

La informiamo che il Comitato Olimpico Nazionale Italiano (di seguito "CONI"), tratterà – per le finalità e le modalità di seguito riportate – i dati personali da Lei forniti attraverso il Questionario "Palma al Merito Tecnico" nell'ambito delle attività istituzionali del CONI e in particolare dell'assegnazione delle onorificenze sportive.

In particolare il CONI tratterà i seguenti dati personali:

- a) **Dati anagrafici e identificativi (nome e cognome, data e luogo di nascita, telefono e indirizzo email, codice fiscale, residenza);**
- b) **Dati curriculari (onorificenze sportive CONI, attività sportiva, incarichi dirigenziali ricoperti e tipo di attività svolta a livello regionale e/o provinciale, nazionale e internazionale, eventuali risultati conseguiti come atleta)**

1. Base giuridica e finalità del trattamento.

Il trattamento dei Suoi dati è fondato sull'obbligo legale in capo al CONI in materia di regolamentazione per l'assegnazione delle onorificenze sportive ed è finalizzato alla gestione della Sua candidatura, all'eventuale assegnazione delle onorificenze sportive e alla conseguente iscrizione nel registro delle onorificenze.

2. Modalità del trattamento

Il trattamento dei Suoi dati personali è realizzato, anche con l'ausilio di mezzi elettronici, per mezzo delle operazioni indicate all'art. 4 Codice e all'art. 4 n. 2) GDPR e precisamente: il trattamento dei dati personali potrà consistere nella raccolta, registrazione, organizzazione, consultazione, elaborazione, modificazione, selezione, estrazione, raffronto, utilizzo, interconnessione, blocco, comunicazione, cancellazione e distruzione dei dati.

3. Obbligatorietà del conferimento

Il conferimento dei dati è obbligatorio per il raggiungimento delle finalità sopra elencate. Un eventuale rifiuto di fornire i dati di cui sopra non consentirà la Sua candidatura.

4. Ambito di comunicazione dei dati

4.1 I Suoi dati personali saranno comunicati ai seguenti soggetti:

- **Enti e Pubbliche Amministrazioni per fini legge ed in generale a soggetti legittimati dalla legge a richiedere i dati;**
- **Soggetti pubblici e privati per gli adempimenti previsti dall'assegnazione delle onorificenze e premiazioni sportive.**

4.2 Inoltre, i Suoi dati saranno comunicati o ne potranno, comunque, venire a conoscenza in qualità di Responsabili del trattamento Sport e salute Spa e Coninet Spa.

4.3 Il Suo nominativo, nell'ambito dell'assegnazione dell'onorificenza "Palma al Merito Tecnico", sarà pubblicato sul sito istituzionale del CONI Nazionale (www.coni.it) nella sezione apposita, i Suoi dati verranno altresì inseriti nel Registro come da Regolamento e trasmessi poi ai vari CONI Territoriali per le successive organizzazioni di eventi e/o cerimonie di premiazione.

4.4 Il Suo nominativo e i Suoi dati di contatto, ove Le venga assegnata l'onorificenza sportiva, saranno comunicati, su richiesta, alle Associazioni Benemerite riconosciute dal CONI al solo fine della promozione, rilevanza sociale e di diffusione dei valori dello sport.

5. Trasferimento dei dati all'estero.

5.1 I dati personali sono conservati su server ubicati all'interno della Comunità Europea. Resta in ogni caso inteso che il Titolare, ove si rendesse necessario, avrà facoltà di spostare i server anche extra-UE. In tal caso, il Titolare assicura sin d'ora che il trasferimento dei dati extra-UE avverrà in conformità alle disposizioni di legge applicabili ed in particolare quelle di cui al Titolo V del GDPR. Oppure previa sottoscrizione di clausole contrattuali standard (standard contractual clauses) approvate ed adottate dalla Commissione Europea.

5.2 Al di fuori delle ipotesi di cui al punto 5.1, i Suoi dati non saranno trasferiti extra-UE.

6. Periodo di conservazione dei dati

I Suoi dati saranno conservati sulla piattaforma per il periodo necessario al conseguimento delle finalità per i quali sono stati conseguiti.

7. Titolari del trattamento

Comitato Olimpico Nazionale Italiano
P.zza Lauro de Bosis, 15
00135 ROMA

8. Responsabili della protezione dei dati

Il CONI ha nominato un Responsabile della protezione dei dati, contattabile al seguente indirizzo: dpoconi@coni.it

9. Diritti dell'interessato

In qualunque momento potrà conoscere i dati che La riguardano, sapere come sono stati acquisiti, verificare se sono esatti, completi, aggiornati e ben custoditi, chiederne la rettifica o la cancellazione ai sensi degli artt. 16 e 17 GDPR.

Ai sensi dell'art. 21 GDPR, avrà il diritto di opporsi in tutto od in parte, al trattamento dei dati per motivi connessi alla Sua situazione particolare. Tali diritti possono essere esercitati attraverso specifica istanza da indirizzare tramite raccomandata al Titolare del trattamento. Ha inoltre diritto di proporre reclamo al Garante per la Protezione dei Dati Personali.

Il Titolare del trattamento

Comitato Olimpico Nazionale Italiano

COMMISSIONE NAZIONALE BENEMERENZE SPORTIVE

QUESTIONARIO

“STELLA AL MERITO SPORTIVO” A SOCIETÀ

ANNO 2019

Grado della Stella richiesto

Oro

Almeno 50 anni attività

Argento

Almeno 30 anni attività

Bronzo

Almeno 20 anni attività

(*) IN BASE AL REGOLAMENTO PER L'ASSEGNAZIONE DELLE ONORIFICENZE SPORTIVE, LA CONCESSIONE DELLE STELLE AL MERITO SPORTIVO AVVIENE PER GRADI SUCCESSIVI DI MERITO. TRA LA CONCESSIONE DELLA STELLA DI BRONZO E DELLA STELLA D'ARGENTO DEVE INTERCORRERE UN PERIODO DI ALMENO 4 ANNI E TRA LA CONCESSIONE DELLA STELLA D'ARGENTO E DELLA STELLA D'ORO DEVE INTERCORRERE UN PERIODO DI ALMENO 7 ANNI MA, AL RIGUARDO, NON VI È ALCUN AUTOMATISMO NELLA CONCESSIONE DELL'ONORIFICENZA.

NOTA BENE: per il conteggio degli anni che devono intercorrere tra una concessione e l'altra, non deve essere considerato l'anno di assegnazione e l'anno di riferimento dell'onorificenza per la quale ci si candida.

DATI FORNITI DALLA SOCIETÀ

SOCIETÀ SPORTIVA (indicare la completa attuale denominazione sociale):

Precedente denominazione sociale (solo in caso sia avvenuto il cambiamento):

con sede in: _____ Provincia (per esteso) _____

Via/Piazza: _____ n. _____ CAP _____

Codice Fiscale (obbligatorio) _____

Data di costituzione: _____ Numero dei Soci: _____

N. Telef. _____ Numero Registro Società Sportive _____

Indirizzo di posta elettronica: _____

Presidente in carica: _____

ONORIFICENZE SPORTIVE CONI

(specificare anno di assegnazione, grado Stella al Merito Sportivo e n. brevetto)

Anno _____ Grado Stella al M.S. _____ N.Brevetto _____

Anno _____ Grado Stella al M.S. _____ N.Brevetto _____

SPORT NORMALMENTE PRATICATI:

1. Tipo. _____ Organismo _____ Disciplina Sportiva _____
(FSN-DSA-EPS-Altro) (FIDAL-FASI-ASI)

2. Tipo. _____ Organismo _____ Disciplina Sportiva _____

3. Tipo. _____ Organismo _____ Disciplina Sportiva _____

4. Tipo. _____ Organismo _____ Disciplina Sportiva _____

5. Tipo. _____ Organismo _____ Disciplina Sportiva _____

6. Tipo. _____ Organismo _____ Disciplina Sportiva _____

N.B. Esclusivamente per le richieste dei gradi Oro e Argento elencare le attività svolte successivamente alla precedente concessione di Stella al Merito Sportivo.

INIZIATIVE DI RILIEVO REALIZZATE PER LA DIFFUSIONE DELLO SPORT

AFFERMAZIONI DI RILIEVO OTTENUTE DALLA SOCIETA' O DAI PROPRI ATLETI

Anno _____ Evento _____ (Giochi Olimpici, Mondiali, Europei Internazionali, Nazionali, Regionali)

Descrizione Evento _____

Atleta/Società _____ Risultato _____



Allegato 2

Anno _____ Evento _____ (Giochi Olimpici, Mondiali, Europei Internazionali, Nazionali, Regionali)

Descrizione Evento _____

Atleta/Società _____ Risultato _____

Anno _____ Evento _____

Descrizione Evento _____

Atleta/Società _____ Risultato _____

Anno _____ Evento _____

Descrizione Evento _____

Atleta/Società _____ Risultato _____

Anno _____ Evento _____

Descrizione Evento _____

Atleta/Società _____ Risultato _____

PRINCIPALI MANIFESTAZIONI SPORTIVE CUI HA DATO VITA (indicare gli anni di riferimento e la descrizione della manifestazione):

Anno _____ Manifestazione _____

Anno _____ Manifestazione _____

Anno _____ Manifestazione _____

Anno _____ Manifestazione _____

Anno _____ Manifestazione _____

Anno _____ Manifestazione _____

Anno _____ Manifestazione _____

Anno _____ Manifestazione _____

Anno _____ Manifestazione _____

DATA _____ FIRMA: _____



COMUNICATO UFFICIALE N°245
COPPA ITALIA DILETTANTI 2019/2020

FASE NAZIONALE

Si da atto che, a conclusione delle rispettive fasi regionali, vengono ammesse alla fase nazionale della Coppa Italia Dilettanti 2019/2020, alla quale sono obbligate a partecipare, le seguenti Società:

ABRUZZO:	TORRESE di Castellalto (TE)
BASILICATA:	CIRCOLO SPORT VULTUR 1921 di Rionero in Vulture (PZ)
CALABRIA:	SAN LUCA di San Luca (RC)
CAMPANIA:	VIS AFRAGOLESE 1944 di Afragola (NA)
EMILIA R.:	VIRTUS CASTELFRANCO CALCIO di Castelfranco Emilia (MO)
FRIULI V.G.:	MANZANESE di Manzano (UD)
LAZIO:	REAL MONTEROTONDO SCALO di Monterotondo (RM)
LIGURIA:	SESTRI LEVANTE 1919 di Sestri Levante (GE)
LOMBARDIA:	CASATESE di Casatenovo (LC)
MARCHE:	FORSEMPRONESE 1949 di Fossombrone (PU)
MOLISE:	TRE PINI MATESE di Piedimonte Matese (CE)
PIEMONTE V.A.:	CHISOLA CALCIO di Vinovo (TO)
PUGLIA:	CORATO CALCIO 1946 di Corato (BA)
SARDEGNA:	CARBONIA CALCIO di Carbonia (SU)
SICILIA:	GIARRE 1946 di Giarre (CT)
TOSCANA:	SAN MARCO AVENZA 1926 di Carrara (MS)
C.P.A. TRENTO:	TRENTO S.C.S.D. di Trento (TN)
UMBRIA:	TIFERNO LERCHI 1919 di Città di Castello (PG)
VENETO:	SAN DONA' 1922 di San Donà di Piave (VE)

In linea con le determinazioni a suo tempo assunte dal Consiglio Direttivo della L.N.D., e nel rispetto dell'art. 5, del Regolamento della Coppa Italia Dilettanti, pubblicato dalla L.N.D. sul C.U. N. 4 del 1° luglio 2019, le squadre predette vengono suddivise in otto raggruppamenti così costituiti:

n° 3 da 3 squadre ciascuno (triangolari)

n° 5 da 2 squadre ciascuno (gare di andata e ritorno)

Le relative composizioni, come dal richiamato C.U. N. 4, pubblicato dalla L.N.D. il 1° luglio 2019, vengono stabilite nel modo seguente:

Girone A:	CASATESE – CHISOLA - SESTRI LEVANTE 1919 (triangolare)
Girone B:	MANZANESE – SAN DONA'1922 – TRENTO (triangolare)
Girone C:	SAN MARCO AVENZA 1926 - VIRTUS CASTELFRANCO (andata e ritorno)
Girone D:	FORSEMPRONESE 1949 – TIFERNO LERCHI 1919 (andata e ritorno)
Girone E:	CARBONIA CALCIO – REAL MONTEROTONDO SCALO (andata e ritorno)
Girone F:	TORRESE – TRE PINI MATESE (andata e ritorno)
Girone G:	C.S. VULTUR 1921 - CORATO CALCIO - VIS AFRAGOLESE 1944 (triangolare)
Girone H:	GIARRE 1946 – SAN LUCA (andata e ritorno)

F.I.G.C. LEGA NAZIONALE DILETTANTI

Piazzale Flaminio, 9 - 00196 Roma

tel. +39 06 32822.1 - fax +39 06 32822.704

info@lnd.it - lnd@pec.it - www.lnd.it

C.F. 08272960587 - CCIAA di Roma - R.E.A. 1296929

Il calendario della manifestazione è stabilito come segue:

26 febbraio 2020	1° fase triangolare – ottavi andata
4 marzo 2020	1° fase triangolare – ottavi ritorno
11 marzo 2020	1° fase triangolare
18 marzo 2020	quarti andata
25 marzo 2020	quarti ritorno
1° aprile 2020	semifinali andata
8 aprile 2020	semifinali ritorno
22 aprile 2020	<u>finale (eventuale)</u>

Ciò premesso si riporta di seguito il programma della prima fase; l'ordine di svolgimento è stato stabilito da apposito sorteggio effettuato dalla Segreteria della Lega Nazionale Dilettanti:

mercoledì 26 febbraio 2020 ore 14.30

Girone A: CHISOLA – SESTRI LEVANTE 1919 Campo Comunale di Vinovo (TO) - sintetico

Riposa: CASATESE

Girone B: SAN DONA' 1922 – MANZANESE Stadio "Zanutto" – San Donà di Piave (VE)

Riposa: TRENTO

Girone C: SAN MARCO AVENZA 1926 – VIRTUS CASTELFRANCO Campo "P. Deste" – Carrara (MS) sintetico

Girone D: TIFERNO LERCHI 1919 – FORSEMPRONESE 1949 Campo Comunale "C. Bernicchi" – Città di Castello (PG)

Girone E: REAL MONTEROTONDO SCALO – CARBONIA Campo "Pierangeli Ottavio" – Monterotondo Scalo (RM) sintetico

Girone F: TORRESE – TRE PINI MATESE Campo Comunale di Castelnuovo Vomano (TE) sintetico

Girone G: VIS AFRAGOLESE 1944 – C.S. VULTUR 1921 Campo "V. Papa" – Cardito (NA) sintetico

Riposa: CORATO

Girone H: SAN LUCA – GIARRE 1946 Stadio Comunale di San Luca (RC)

mercoledì 4 marzo 2020 ore 14.30

Girone A: 2ª gara triangolare

Girone B: 2ª gara triangolare

Girone C: VIRTUS CASTELFRANCO – SAN MARCO AVENZA 1926 Campo "Ferrarini"- Castelfranco Emilia (MO) sintetico

Girone D: FORSEMPRONESE 1949 – TIFERNO LERCHI 1919 Campo Comunale "M. Bonci" – Fossombrone (PU)

Girone E: CARBONIA – REAL MONTEROTONDO SCALO Stadio "Carlo Zoboli" – Carbonia (SU)

Girone F: TRE PINI MATESE – TORRESE Stadio Comunale "P. Ferrante" – Piedimonte Matese (CE) sintetico

Girone G: 2ª gara triangolare

Girone H: GIARRE 1946 – SAN LUCA Stadio "Regionale" di Giarre (CT) – terra battuta

mercoledì 11 marzo 2020 ore 14.30

Girone A: 3ª gara triangolare

Girone B: 3ª gara triangolare

Girone G: 3ª gara triangolare

COMUNICAZIONI ALLE SOCIETA'

A) PARTECIPAZIONE CALCIATORI

Alle gare di Coppa Italia Dilettanti possono partecipare tutti i calciatori regolarmente tesserati per le rispettive Società senza alcuna limitazione di impiego in relazione all'età massima.

Inoltre, come già reso noto con C.U. n° 4 della L.N.D., dell' 1.07.2019, si conferma che nelle gare dell'attività ufficiale organizzata direttamente dalla Lega Nazionale Dilettanti, che si svolgono in ambito nazionale, le Società hanno l'obbligo di impiegare – sin dall'inizio e per l'intera durata delle stesse e, quindi, anche nel caso di sostituzioni successive di uno o più partecipanti – almeno due calciatori così distinti in relazione alle seguenti fasce d'età:

1 nato dall'1.1.2000 in poi

1 nato dall'1.1.2001 in poi.

Resta inteso che, in relazione a quanto precede, debbono eccettuarsi i casi di espulsione dal campo e, qualora siano state già effettuate tutte le sostituzioni consentite, anche i casi di infortunio dei calciatori delle fasce di età interessate.

L'inosservanza delle predette disposizioni, sarà punita con la sanzione della perdita della gara prevista dall'art. 10, comma 1, del Codice di Giustizia Sportiva.

B) SOSTITUZIONI CALCIATORI

Nel corso delle gare di Coppa Italia Dilettanti **è consentita la sostituzione di cinque calciatori** secondo quanto previsto dall'art. 74, delle Norme Organizzative Interne della F.I.G C..

C) DISCIPLINA SPORTIVA DELLA FASE NAZIONALE

Per la disciplina sportiva della fase finale della Coppa Italia Dilettanti, si rimanda alle disposizioni contenute nel C.U. N. 145/A della F.I.G.C., pubblicato il 17 gennaio 2020.

D) EFFICACIA PROVVEDIMENTI DISCIPLINARI PRECEDENTEMENTE ADOTTATI

Le sanzioni dell'ammonizione inflitte dagli Organi Disciplinari della L.N.D. in relazione alle gare della fase nazionale non sono cumulabili con quelle precedentemente irrogate in occasione della precedente fase gestita dai Comitati.

Dovranno in ogni caso trovare esecuzione le sanzioni di squalifica o inibizione residue dalla fase precedente quella nazionale, nel rispetto delle disposizioni regolamentari di cui all'art. 21, del C.G.S..

E) ORARI E PROGRAMMAZIONE GARE

Gli orari delle gare sono quelli ufficiali stabiliti all'inizio della stagione dalla L.N.D., salvo variazioni stabilite dalla Segreteria della Lega stessa.

La L.N.D. può disporre d'ufficio lo spostamento ad altra data delle gare in programma, l'inversione di turni di calendario e la variazione degli orari e del campo di gioco.

F) ARBITRI

Gli Arbitri, designati direttamente dall' A.I.A., saranno di Regione diversa da quella delle squadre in gara.

Per tutte le gare saranno designati Assistenti Arbitrali ufficiali e **"Quarto Uomo"**, di regione diversa da quella delle squadre in gara.

G) NORME DI SVOLGIMENTO –GRADUATORIE

a) **Triangolari**

- La squadra che riposa nella prima giornata è stata determinata per sorteggio a cura della Segreteria della L.N.D., così come la squadra che disputa la prima gara in trasferta;
- riposerà nella seconda giornata la squadra che avrà vinto la prima gara o, in caso di pareggio, quella che avrà disputato la prima gara in trasferta;
- nella terza giornata si svolgerà la gara fra le due squadre che non si sono incontrate in precedenza.

Per determinare la squadra vincente si terrà conto, nell'ordine:

- a) *dei punti ottenuti negli incontri disputati;*
- b) *della migliore differenza reti;*
- c) *del maggiore numero di reti segnate;*
- d) *del maggior numero di reti segnate in trasferta;*

Persistendo ulteriore parità o nell'ipotesi di completa parità fra le tre squadre la vincente sarà determinata per sorteggio che sarà effettuato dalla Segreteria della Lega Nazionale Dilettanti.

b) **Gare di andata e ritorno ad eliminazione diretta**

Risulterà qualificata (o vincente) la squadra che nei due incontri avrà ottenuto il maggior numero di reti nel corso delle due gare.

Qualora risultasse parità nelle reti segnate, sarà dichiarata vincente la squadra che avrà segnato il maggior numero di reti in trasferta; verificandosi ulteriore parità, l'Arbitro procederà a fare eseguire i tiri di rigore secondo le modalità previste dai vigenti regolamenti.

H) RINUNCIA A GARE

Nel caso in cui una Società rinunci, per qualsiasi motivo, alla disputa di una gara verranno applicate nei suoi confronti le sanzioni di cui all'art. 10, comma 1, del Codice di Giustizia Sportiva (gara persa per 0 - 3). Inoltre la stessa Società verrà esclusa dal proseguimento della manifestazione; a suo carico sarà altresì applicata una sanzione pecuniaria non inferiore a 2.000,00 Euro. Verranno anche escluse dal prosieguo della manifestazione le Società che utilizzano calciatori in posizione irregolare, e che comunque si rendono responsabili di fatti in riferimento ai quali viene applicato nei loro confronti l'art. 10, comma 1, del C.G.S..

I) AMMISSIONE AL CAMPIONATO NAZIONALE DILETTANTI

Ai sensi delle disposizioni contenute nell'art. 49, delle N.O.I.F. la squadra di Eccellenza vincitrice della Coppa Italia Dilettanti 2019/2020 - fase nazionale - acquisirà il titolo sportivo per richiedere l'ammissione al Campionato Nazionale Serie D della stagione sportiva 2020/2021.

Qualora tale squadra avesse acquisito per meriti sportivi il diritto alla partecipazione al predetto Campionato, il titolo sportivo per richiedere l'ammissione allo stesso sarà riservato all'altra squadra finalista di Coppa Italia, purché anch'essa partecipante al Campionato di Eccellenza.

Nell'ipotesi, infine, in cui entrambe le finaliste, come sopra individuate, avessero già acquisito per meriti sportivi tale diritto, l'ammissione al Campionato Nazionale Serie D viene riservata, nell'ordine e con esclusione di diverse ulteriori assegnazioni:

- a) alla Società vincente di apposto spareggio fra le Società di Eccellenza eliminate nelle gare della fase di semifinale;
- b) alla Società semifinalista soccombente, nella previsione che l'antagonista abbia anch'essa acquisito, per proprio conto, il diritto alla partecipazione al Campionato Nazionale Serie D.

In tutte le ipotesi sopra previste, il diritto alla ammissione al Campionato Nazionale Serie D non viene riconosciuto qualora la Società interessata, pur partecipando al Campionato di Eccellenza, al termine della stagione sportiva 2019/2020 venga retrocessa nel Campionato di categoria inferiore.

L) ASSISTENZA MEDICA

Nelle gare della fase nazionale della Coppa Italia Dilettanti riservata alle Società di Eccellenza, compresa quella di finale, le Società ospitanti hanno l'obbligo di far presenziare in ogni gara un medico da esse designato, munito di documento che attesti l'identità personale e l'attività professionale esercitata e a disposizione della squadra ospitante e della squadra ospitata. L'inosservanza di tale obbligo comporta l'applicazione della sanzione di cui all'art. 8, comma 1, lett. b), del Codice di Giustizia Sportiva.

Fermi restando gli obblighi di cui al Decreto del Ministero della Salute del 26 giugno 2017, pubblicato sulla G.U. N. 149 del 28 giugno 2017 (defibrillatori), è fatto altresì obbligo di avere ai bordi del campo di giuoco una ambulanza munita di defibrillatore.

M) ORDINE PUBBLICO

Si richiama l'attenzione sulle disposizioni contenute nell'art. 62, delle N.O.I.F., in materia di ordine pubblico, ed in particolare:

“Le Società, in occasione delle gare programmate sui propri campi di giuoco, debbono tempestivamente inoltrare richiesta alla competente Autorità perché renda disponibile la Forza Pubblica in misura adeguata. L'assenza o l'insufficienza della Forza Pubblica, anche se non imputabile alle Società, impone alle stesse l'adozione di altre adeguate misure di sicurezza, conformi alle disposizioni emanate dalla Lega Nazionale Dilettanti. L'Arbitro, ove rilevi la completa assenza di responsabili al mantenimento dell'ordine pubblico, può non dare inizio alla gara”.

Si rammenta che la copia della richiesta di intervento della Forza Pubblica, inoltrata dalla Società ospitante alla competente Autorità, dovrà essere esibita all'Arbitro prima dell'inizio della gara.

Per le gare della Fase Nazionale della Coppa Italia Dilettanti è fatto obbligo alle Società ospitanti di comunicare alla Società ospitata ed alle competenti Autorità di Pubblica Sicurezza – sia del proprio luogo, sia del luogo della Società ospitata – il quantitativo massimo dei biglietti di ingresso al campo sportivo messo a disposizione delle stesse Società ospitate.

N) DISPOSIZIONI RELATIVE ALL'ACCESSO DEGLI ORGANI DI INFORMAZIONE

Con riferimento alla materia in oggetto, si richiamano all'attenzione i contenuti delle Circolari N.7 e N.8, pubblicate dalla L.N.D. in data 1° luglio 2019. Si specifica, inoltre, che per le eventuali dirette televisive le emittenti interessate devono fare richiesta alla Lega Nazionale Dilettanti entro e non oltre i sette giorni precedenti lo svolgimento della gara, per il rilascio della necessaria autorizzazione subordinato alla sottoscrizione dell'accordo economico con la L.N.D. Servizi che gestisce i relativi diritti. Le richieste che perverranno oltre il termine indicato non saranno prese in considerazione.

O) APPLICAZIONE REGOLAMENTI FEDERALI

Per quanto non previsto dal regolamento della Coppa Italia 2019/2020, si fa espresso richiamo agli articoli delle Norme Organizzative della F.I.G.C., del Codice di Giustizia Sportiva e del Regolamento della L.N.D.

+++++

Si rende noto, alle Società interessate, che ogni comunicazione di Segreteria deve pervenire al seguente numero di **FAX: 06/32822708.**

Per i ricorsi al Giudice Sportivo della L.N.D., invece, si indicano i seguenti contatti:

fax 06/32822720

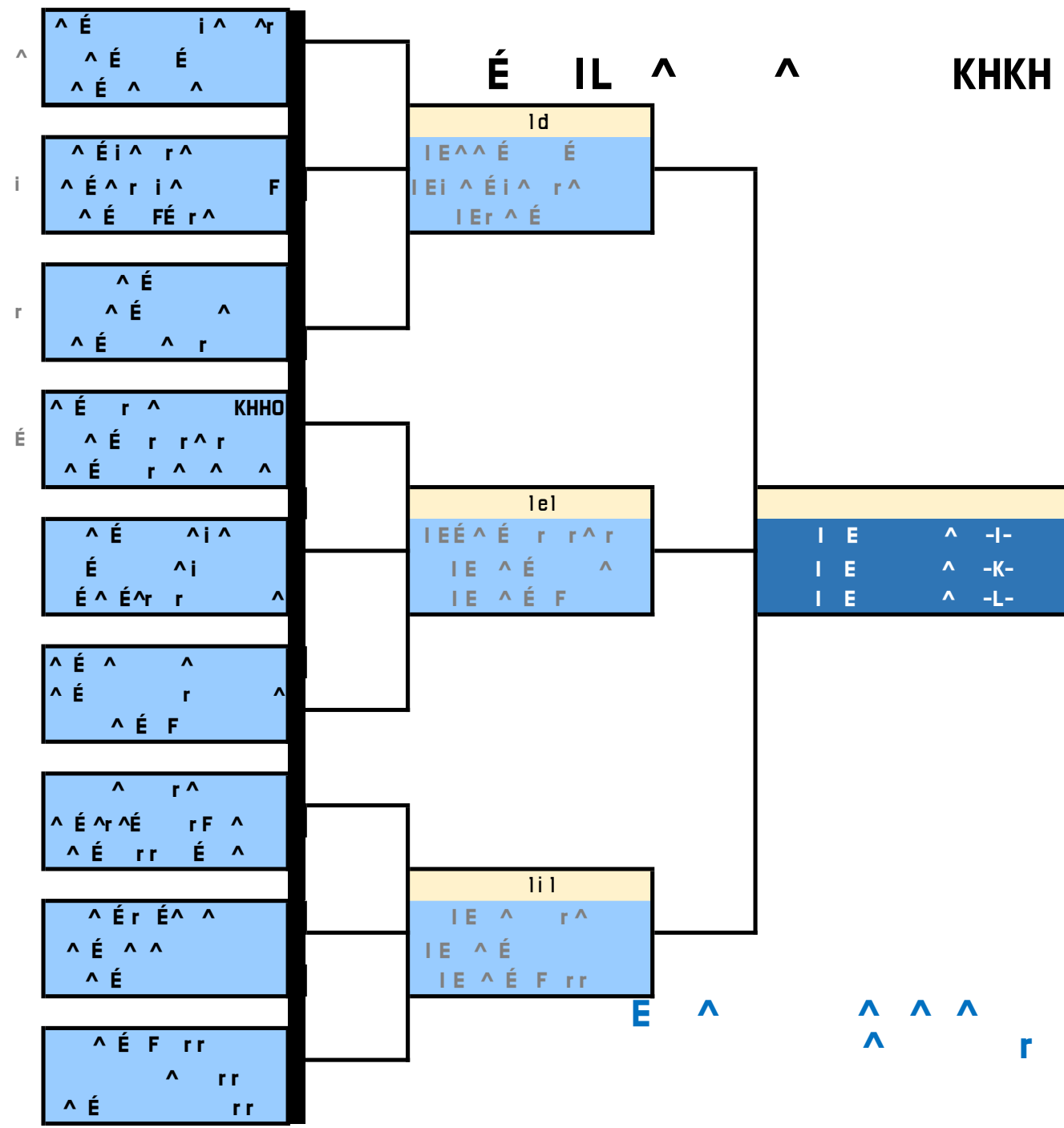
pec giudicesportivo@pec.it

La pubblicazione dei Comunicati Ufficiali inerenti lo svolgimento della fase finale della Coppa Italia Dilettanti 2019/2020 avverrà sul sito web della L.N.D. all'indirizzo www.lnd.it.

PUBBLICATO IN ROMA IL 14 FEBBRAIO 2020

IL SEGRETARIO GENERALE
Massimo Ciaccolini

IL PRESIDENTE
Cosimo Sibia



^ @i hY U	
D	U@AXAhYt Zi i qVUff UWUXYg v VUbc
E	U@AXAt i hXYoZr f VUbc
F	U@AXAI UppYI Uoqi r qUr oi oU



^ oYYh W@oXN



pUhz@ hcX@W@ f @LbdN

	p	l	l ^
D	UpX Ur oi oU	Q	CC
E	UpX t i hXYoZr f	M	L
F	UpX hYt Zi i qVUff	C	H

Ypi oX@hqcZU@ l fUV f@Y ECDMBECEC
oY^ @ hY l r ^ f@J
Z c



E	pnr UXoY		o	p	o	l
	D	hYt Zi i qVUff	D	C	D	C
		t i hXYoZr f	E	D	F	F
	E	Ur oi oU	E	D	F	F
t i hXYoZr f		E	C	E	C	
F	hYt Zi i qVUff	D	C	D	C	
	Ur oi oU	F	D	G	F	
E	pnr UXoY		o	p	o	l
	D	Ur oi oU	F	D	G	F
		hYt Zi i qVUff	C	C	C	C
	E	t i hXYoZr f	E	C	E	C
Ur oi oU		E	D	F	F	
F	t i hXYoZr f	F	C	F	F	
	hYt Zi i qVUff	C	D	D	C	
E	pnr UXoY		o	p	o	l
	D	Ur oi oU	F	D	G	F
		hYt Zi i qVUff	D	C	D	C
	E	hYt Zi i qVUff	C	C	C	C
t i hXYoZr f		F	D	G	F	
F	Ur oi oU	F	D	G	F	
	t i hXYoZr f	D	C	D	C	

p	l	l	l	U h q B	p h q B	W
UpX t i hXYoZr f	L	CE	I	E	D	EM
UpX l UppYI Uoqi r qUr oi oU	CC	L	C	E	D	ED
UpX hYt Zi i qVUff	H	I	C	E	D	CB

^ d i h Y V	
D	U p A X A U o W V U f Y h i q o c ^ d h i
E	U p A X A q q A X c W J ^ h i
F	U p A X A V U o c W J g l d h c



^ o Y Y h W o X N



p U h z d h c X p W d f d i U o d N

	p	l	l ^
D	U p X V U o c W J g l d h c	DF	CC
E	U p X X c W J ^ h i	DF	CC
F	U p X U o W V U f Y h i	C	H

Y p i o X d h q c Z U o l f U v f a q Y E C D M B E C E C
o Y ^ d h Y l r ^ f d J
Z c



E	p n r U X o Y					
	D	X c W J ^ h i	F	D	G	F
		U o W V U f Y h i	C	C	C	C
	E	U o W V U f Y h i	C	C	C	C
		V U o c W J g l d h c	F	D	G	F
	F	V U o c W J g l d h c	F	C	F	D
		X c W J ^ h i	E	D	F	D
E	p n r U X o Y					
	D	U o W V U f Y h i	D	C	D	C
		V U o c W J g l d h c	F	D	G	F
	E	V U o c W J g l d h c	F	D	G	F
		X c W J ^ h i	C	C	C	C
	F	U o W V U f Y h i	C	C	C	C
		X c W J ^ h i	F	D	G	F
E	p n r U X o Y					
	D	X c W J ^ h i	F	D	G	F
		V U o c W J g l d h c	F	C	F	C
	E	X c W J ^ h i	F	D	G	F
		U o W V U f Y h i	C	C	C	C
	F	V U o c W J g l d h c	F	D	G	F
		U o W V U f Y h i	D	C	D	C

p	l	l	l	U h q B	p h q B	W
U p X V U o c W J g l d h c	CC	CC	C	E	D	EF
U p X X c W J ^ h i U V o Y p W d J	CC	L	C	E	D	ED
U p X U o W V U f Y h i q o c ^ d h i	H	EE	C	E	D	EC

^ ̇i hY W	
D	UpXAḣi o
E	UpXAYpl YodJ
F	UpXA^ ̇ sUhcWovi p



^ oYYh WboXN



pUhż hcẊẆ ḟ ̇L̇

	p	l	l ^
D	UpX ḣi o	̇	̇
E	UpX ^ ̇ sUhcWovi p	L	L
F	UpX Ypl YodJ	K	H

Ypi oẊḣcZU̇ l fUv ḟY ECDMBECEC
oY^ ̇ hY l r ^ ḟJ
Z c



E	pnr UxoY					
	D	ḣi o	E	D	F	D
		Wovi p	F	C	F	D
	E	Ypl YodJ	F	D	G	F
		ḣi o	E	C	E	C
	F	Ypl YodJ	F	C	F	D
		Wovi p	E	D	F	D
E	pnr UxoY					
	D	Wovi p	F	C	F	F
		Ypl YodJ	D	D	E	C
	E	Wovi p	E	D	F	C
		ḣi o	F	D	G	F
	F	ḣi o	E	C	E	C
		Ypl YodJ	F	D	G	F
E	pnr UxoY					
	D	Ypl YodJ	E	C	E	C
		Wovi p	E	D	F	F
	E	ḣi o	F	D	G	F
		Wovi p	E	C	E	C
	F	ḣi o	F	D	G	F
		Ypl YodJ	D	D	E	C

p	l	l	l	U h q B	p h q B	W
UpX ḣi o	̇	̇	C	E	D	EH
UpX ^ ̇ sUhcWovi p	L	̇	C	E	D	EF
UpX Ypl YodJ	H	̇	C	E	D	EC

^ @i hY X	
D	UpX h dVe WJf Wd VUbc
E	UpX d s d W q U g U q Yo U
F	UpX hi WcLzrz oocECCI



^ oYYh WbXN



pUhzd hcXpWd f dUbdN

	p	l	l ^
D	UpX h dVe WJf Wd	D	CC
E	UpX d s d W q U g U q Yo U	CC	L
F	UpX hi WcLzrz ooc	C	H

Ypi oXdhqcZUo l fUv f qY ECDMBECEC
oY^ d hY l r ^ f d J
Z c



E	pnr UXoY					
	D	hdVe	F	D	G	F
		hi Wc	D	C	D	C
	E	hdVe	C	D	D	C
		d s d W q U	F	D	G	F
	F	hdVe	E	D	F	F
	d s d W q U	D	C	D	C	
E	pnr UXoY					
	D	hi Wc	C	C	C	C
		d s d W q U	F	D	G	F
	E	hdVe	D	D	E	D
		d s d W q U	E	C	E	D
	F	hi Wc	E	C	E	C
	hdVe	F	D	G	F	
E	pnr UXoY					
	D	d s d W q U	F	D	G	F
		hi Wc	C	C	C	C
	E	hi Wc	C	C	C	C
		hdVe	F	D	G	F
	F	d s d W q U	C	D	D	C
	hdVe	F	C	F	F	

p	l	l	l	U h q B	p h q B	W
UpX h dVe WJf Wd VUbc	CC	CE	C	E	D	EH
UpX hi WcLzrz oocECCI	H	CE	C	E	C	DM
UpX d s d W q U g U q Yo U	L	I	C	E	D	DK

^ ̇i hY Y	
D	p̄p̄AKAUr XUWY WYoc̄ hi f U
E	Ūp̄AKAđqYpUpl i oq Wfr V VUoc
F	r̄ p̄AKAi f̄ ̇l ̇l V̄ ̇i hqi



^ oYYh W̄oXN



pUhz̄c̄ hcX̄p̄W̄đ f̄ ̇l ̇l ̇l

	p	l	l ^
D	UpX đqYpU	̄	̄
E	ppX Ur XUWY	l	L
F	r pX i f̄ ̇l ̇l V̄ ̇i hqi	F	H

Ypi oXđhqcZUđ l fUv f̄ ̇l ̇l ECDMBECEC
oY^ ̇i hY l r ^ f̄ ̇l
Z c



E	pnr UxoY					
	D	đqYpU	F	D	G	F
		Ur XUWY	E	C	E	C
	E	đqYpU	F	D	G	F
		i f̄ ̇l ̇l	C	C	C	C
	F	i f̄ ̇l ̇l	E	C	E	C
	Ur XUWY	F	D	G	F	
E	pnr UxoY					
	D	Ur XUWY	D	C	D	C
		đqYpU	F	D	G	F
	E	đqYpU	F	D	G	F
		i f̄ ̇l ̇l	C	C	C	C
	F	Ur XUWY	F	D	G	F
	i f̄ ̇l ̇l	D	C	D	C	
E	pnr UxoY					
	D	i f̄ ̇l ̇l	F	C	F	F
		Ur XUWY	D	D	E	C
	E	i f̄ ̇l ̇l	C	C	C	C
		đqYpU	F	D	G	F
	F	Ur XUWY	D	C	D	C
	đqYpU	F	D	G	F	

p	l	l	l	U h q B	p h q B	W
UpX đqYpUpl i oq Wfr V	̄	̄	C	D	D	EG
ppX Ur XUWY WYoc̄ hi f U	L	̄	C	E	D	EF
UpX i f̄ ̇l ̇l V̄ ̇i hqi	H	̄	C	D	D	EC

^ ɔi hY Z	
D	U pXAYU^ fYp pUh pYsYoi
E	U pXAr hɔcl Yo Wɔc^ hi fU
F	^ pXApAl ɔ u



^ oYYh WɔXN



pUhzɔ hcXɔWɔ f ɔLɔɔ

	p	l	l ^
D	^ pX pA ɔ u	OH	OC
E	UpX YU^ fYp	M	L
F	UpX r hɔc	F	H

Ypi oXɔhɔcZUɔ l fUv fɔY ECDMBECEC
oY^ ɔ hY l r ^ fɔJ
Z c



FA	pnr UxoY					
	D	pA ɔ	F	D	G	F
		r hɔc	E	C	E	C
	E	YU^ fYp	D	C	D	C
		r hɔc	E	D	F	F
	F	YU^ fYp	E	C	E	C
pA ɔ		F	D	G	F	
FB	pnr UxoY					
	D	YU^ fYp	F	D	G	F
		r hɔc	E	C	E	C
	E	pA ɔ	D	D	E	C
		YU^ fYp	F	C	F	F
	F	r hɔc	D	D	E	C
pA ɔ		E	D	F	F	
FC	pnr UxoY					
	D	YU^ fYp	F	C	F	F
		r hɔc	C	D	D	C
	E	pA ɔ	E	D	F	F
		YU^ fYp	D	C	D	C
	F	r hɔc	E	C	E	C
pA ɔ		F	D	G	F	

p	l	l	l	U h q B	p h q B	W
^ pX pA ɔ u	OC	OE	C	E	D	EH
UpX YU^ fYp pUh pYsYoi	L	OE	C	E	D	EF
UpX r hɔcl Yo Wɔc^ hi fU	H	OE	C	E	D	EC

^ ̈́ i h Y ^	
D	U p A q o d W p Y
E	U p A X A U W X Y g v W U f W ̈́ g U ^ f ̈́
F	U p A X A p i W W Y o X o Y U g I U o U V ̈́ U



^ o Y Y h W o X N



p U h z ̈́ h c X ̈́ W ̈́ f ̈́ t h o d N

	p	l	l ^
D	U p q o d W p Y	D	̈́
E	U p X U W X Y g v W U f W ̈́	M	L
F	U p X p i W W Y o X o Y U g	D	H

Y p i o X ̈́ h q c Z U ̈́ I f U v f ̈́ Y E C D M B E C E C
o Y ^ ̈́ h Y I r ^ f ̈́
Z c



E	p n r U X o Y					
	D	q o d W p Y	F	D	G	F
		g U ^ f ̈́	E	C	E	C
	E	I U o U V ̈́ U	F	C	F	D
		q o d W p Y	E	D	F	D
		g U ^ f ̈́	E	D	F	F
E	p n r U X o Y					
		I U o U V ̈́ U	E	C	E	C
	F	g U ^ f ̈́	F	C	F	F
		I U o U V ̈́ U	D	D	E	C
	p n r U X o Y					
	D	I U o U V ̈́ U	C	C	C	C
E	p n r U X o Y					
		q o d W p Y	F	D	G	F
		g U ^ f ̈́	E	C	E	C
	E	q o d W p Y	F	D	G	F
		g U ^ f ̈́	F	C	F	F
		I U o U V ̈́ U	D	D	E	C

p	l	l	l	U h q B	p h q B	W
U p q o d W p Y	̈́	̈́	C	E	D	EH
U p X U W X Y g v W U f W ̈́	L	̈́	C	E	D	EF
U p X p i W W Y o X o Y U g	H	L	C	E	D	D

^ ̇i hY a	
D	U̇ṗȦẆẎẊU̇ṗ U̇ṡ
E	U̇ṗȦẎṙ ȯi̇ ṗl̇ i̇ ȯq̇ U̇ẆU̇ẊẎġ v̇
F	U̇ṗȦȦȯU̇^̇ U̇żżċṗl̇ ȯḟq̇ Ẇȯḟl̇ ̇ḋḣi̇

Ypi oẊḣq̇ċŻU̇ȯ l̇ ḟU̇v̇ ḟȯẎ ĖĊḊṀḂĖĊĖĊ
 oY^̇ ̇̇ hY l r ^̇ ḟḋ
 Z c



^ oYYh ẆȯẊN



pU̇ḣż ̇̇ ḣċẊḟẆḟ ḟḋU̇ȯḋ

	p	l	l ^
D	U̇ṗẊ Ẏṙ ȯi̇ ṗl̇ i̇ ȯq̇	D	̇Ċ
E	U̇ṗẊ ȯU̇^̇ U̇żżċṗl̇ ȯḟq̇	l	L
F	U̇ṗẊ ẆẎẊU̇ṗ	E	H

̇̇̇

	pnr U̇ẊȯẎ	o	p	o	l
D	oU̇^̇ U̇żżċṗl̇ ȯḟq̇	E	C	E	C
	Ẏṙ ȯi̇ ṗl̇ i̇ ȯq̇	E	D	F	F
E	ẆẎẊU̇ṗ	F	C	F	C
	Ẏṙ ȯi̇ ṗl̇ i̇ ȯq̇	F	D	G	F
F	oU̇^̇ U̇żżċṗl̇ ȯḟq̇	E	D	F	F
	ẆẎẊU̇ṗ	D	C	D	C

̇̇̇

	pnr U̇ẊȯẎ	o	p	o	l
D	ẆẎẊU̇ṗ	E	D	F	D
	oU̇^̇ U̇żżċṗl̇ ȯḟq̇	F	C	F	D
E	Ẏṙ ȯi̇ ṗl̇ i̇ ȯq̇	E	D	F	D
	oU̇^̇ U̇żżċṗl̇ ȯḟq̇	F	C	F	D
F	ẆẎẊU̇ṗ	D	C	D	C
	Ẏṙ ȯi̇ ṗl̇ i̇ ȯq̇	F	D	G	F

̇̇̇

	pnr U̇ẊȯẎ	o	p	o	l
D	Ẏṙ ȯi̇ ṗl̇ i̇ ȯq̇	F	D	G	F
	oU̇^̇ U̇żżċṗl̇ ȯḟq̇	D	C	D	C
E	ẆẎẊU̇ṗ	F	C	F	D
	oU̇^̇ U̇żżċṗl̇ ȯḟq̇	E	D	F	D
F	Ẏṙ ȯi̇ ṗl̇ i̇ ȯq̇	F	D	G	F
	ẆẎẊU̇ṗ	C	C	C	C

p	l	l	l	U h q B	p h q B	W
U̇ṗẊ Ẏṙ ȯi̇ ṗl̇ i̇ ȯq̇ U̇ẆU̇ẊẎġ v̇	̇Ċ	̇ĊĖ	C	E	D	EH
U̇ṗẊ ȯU̇^̇ U̇żżċṗl̇ ȯḟq̇	L	̇ĊĖ	C	E	D	EF
U̇ṗẊ ẆẎẊU̇ṗ U̇ṡ	H	̇ĊĖ	C	E	D	EC

^ @i hY c	
D	UpXAZAg dWw fc
E	I A pAfrl dY fYWWY
F	UpXApI i oqth^ Wfr V fYWWY



^ oYYh WboXN



pUhz@ hcXpWb fthLbdN

	p	l	l ^
D	UpX ZAg dWw fc	Q	CC
E	I ^p frl dY fYWWY	K	L
F	UpX pl i oqth^	D	H

Ypi oXdhqcZU@ l fUv f@Y ECDMBECEC
oY^ @ hY l r ^ f d J
Z c



FA	D	pnr UXoY	o	p	o	l
		frl dY	C	D	D	C
	E	gdWw fc	F	C	F	F
		pl i oqth^	D	D	E	C
	F	frl dY	F	D	G	F
		pl i oqth^	D	C	D	C
FB	D	pnr UXoY	o	p	o	l
		gdWw fc	F	D	G	F
	E	frl dY	C	C	C	C
		pl i oqth^	E	D	F	D
	F	frl dY	F	C	F	D
		gdWw fc	F	D	G	F
FC	D	pl i oqth^	C	C	C	C
		frl dY	E	D	F	F
	E	gdWw fc	F	D	G	F
		frl dY	C	C	C	C
	F	pl i oqth^	D	D	E	C
		gdWw fc	F	C	F	F

p	l	l	l	U h q B	p h q B	W
UpX ZAg dWw fc	CC	CE	C	E	D	EH
I ^p frl dY fYWWY	L	CE	C	E	D	EF
UpX pl i oqth^ Wfr V fYWWY	H	CE	C	E	D	EC

